



Kod produktu: 61905 (6905)-MTM

Kod EAN: 5907772112793

d [mm]	25
D [mm]	42
B [mm]	9
nośność dynam. [N]	6630
nośność stat. [N]	4000
Waga [kg]	0,045

Warianty produktu

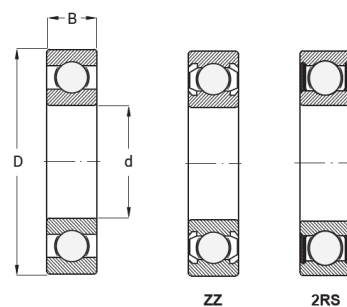
Indeks

Cena

Łożysko Kulkowe Jednorzędowe
61905
61905 (6905)-MTM

Ceny produktów widoczne dopiero po zalogowaniu. Jeżeli nie posiadasz konta, zarejestruj się.

Galeria



Opis produktu

Łożysko kulkowe jednorzędowe 61905

Łożysko kulkowe jednorzędowe 61905 to precyzyjny element toczny z serii 61900, charakteryzujący się **kompaktową budową oraz niskim momentem tarcia**. Jest to model w wersji otwartej (bez osłon), dzięki czemu umożliwia **łatwy dostęp do smarowania i pozwala osiągać bardzo wysokie prędkości obrotowe**.

Najważniejsze cechy:

- typ: łożysko kulkowe jednorzędowe, seria 61900,
- wymiary: 25 × 42 × 9 mm (średnica wewnętrzna × zewnętrzna × szerokość),
- wersja otwarta – brak osłon (łatwy dostęp do smarowania),
- niski poziom tarcia, wysoka prędkość obrotowa,
- kompaktowa konstrukcja – niewielka szerokość przy stosunkowo dużym otworze,
- solidne wykonanie zapewniające długą żywotność.

Łożysko 61905 znajduje szerokie zastosowanie w maszynach i urządzeniach, gdzie istotna jest płynność ruchu i niska strata energii:

- silniki elektryczne i elektronarzędzia,
- wentylatory i dmuchawy,
- pompy i sprężarki,
- maszyny przemysłowe oraz rolnicze,
- urządzenia o dużych prędkościach obrotowych i ograniczonej przestrzeni montażowej.

Dzięki swojej konstrukcji łożysko kulkowe jednorzędowe 61905 stanowi niezawodne rozwiązanie w aplikacjach wymagających **precyzji, trwałości i efektywności pracy.**