



Kod produktu: 61906 (6906)-MTM

Kod EAN: 5907772112847

d [mm]	30
D [mm]	47
B [mm]	9
nośność dynam. [N]	7280
nośność stat. [N]	4550
Waga [kg]	0,051

Warianty produktu

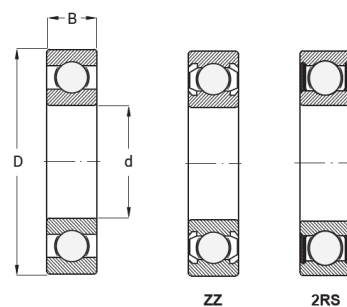
Indeks

Cena

Łożysko Kulkowe Jednorzędowe
61906
61906 (6906)-MTM

Ceny produktów widoczne dopiero po zalogowaniu. Jeżeli nie posiadasz konta, zarejestruj się.

Galeria



Opis produktu

Łożysko kulkowe jednorzędowe 61906

Łożysko kulkowe jednorzędowe 61906 to **precyzyjny element toczny**, który dzięki solidnej konstrukcji i zwiększonym wymiarom z łatwością radzi sobie z **wyższymi obciążeniami przy zachowaniu niskiego tarcia**. Wersja otwarta umożliwia łatwe smarowanie i jest idealna do zastosowań w warunkach, gdzie nie występuje intensywne zapylenie.

Najważniejsze cechy:

- typ: łożysko kulkowe jednorzędowe, seria 61900,
- wymiary: 30 × 47 × 9 mm (średnica wewnętrzna × zewnętrzna × szerokość),
- wersja otwarta - brak osłon (łatwy dostęp do smarowania),
- wysoka wytrzymałość i trwałość,
- niski poziom tarcia, dobra prędkość obrotowa,
- kompaktowa konstrukcja przy relatywnie dużym otworze.

Łożysko 61906 sprawdza się w maszynach i urządzeniach wymagających większej nośności i precyzji:

- silniki elektryczne i napędy,
- wentylatory, pompy i sprężarki,
- maszyny przemysłowe i rolnicze,
- elektronarzędzia i urządzenia mechaniczne o większych obciążeniach,
- aplikacje w czystych warunkach pracy.

Dzięki **solidnej konstrukcji i wysokiej jakości materiałów**, łożysko kulkowe 61906 zapewnia niezawodną i trwałą pracę w różnorodnych zastosowaniach technicznych.
