



Kod produktu: 61904 (6904)-ZZSS-MTM
Kod EAN: 5907772112755

d [mm]	20
D [mm]	37
B [mm]	9
nośność dynam. [N]	6370
nośność stat. [N]	3650
Waga [kg]	0,038

Warianty produktu

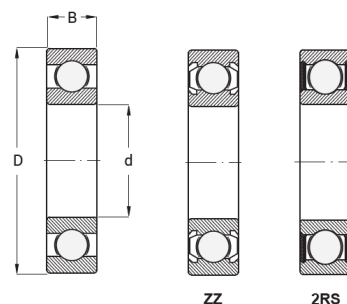
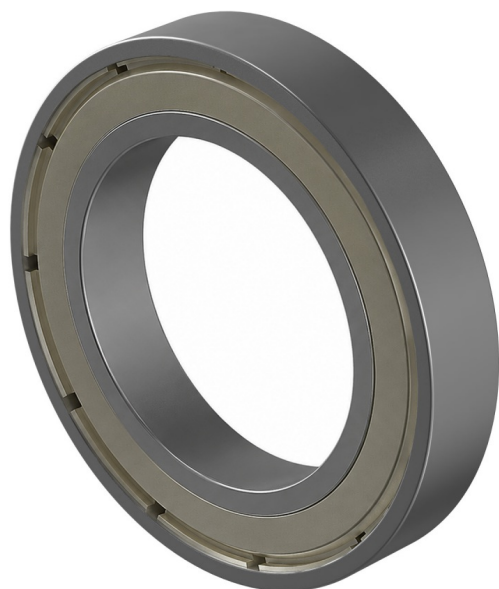
Indeks

Cena

Łożysko Kulkowe Jednorzędowe 61904
ZZSS
61904 (6904)-ZZSS-MTM

Ceny produktów widoczne dopiero po zalogowaniu. Jeżeli nie posiadasz konta, zarejestruj się.

Galeria



Opis produktu

Łożysko kulkowe jednorzędowe 61904 ZZSS

Łożysko kulkowe jednorzędowe 61904 ZZSS to **precyzyjny element toczny o kompaktowej budowie**, zaprojektowany do pracy w wymagających warunkach. Dzięki wykonaniu ze stali nierdzewnej (SS) jest **odporne na korozję, wilgoć oraz działanie wielu czynników chemicznych**, a obustronne metalowe osłony (ZZ) skutecznie zabezpieczają wnętrze przed większymi

zanieczyszczeniami.

Najważniejsze cechy:

- typ: łożysko kulkowe jednorzędowe, seria 61900,
- wymiary: 20 × 37 × 9 mm (średnica wewnętrzna × zewnętrzna × szerokość),
- materiał: stal nierdzewna – SS,
- osłony: ZZ – obustronne metalowe,
- odporność na wilgoć i korozję,
- niski poziom tarcia, możliwość pracy przy wysokich prędkościach,
- fabrycznie nasmarowane, bezobsługowe.

Łożysko 61904 ZZSS sprawdza się wszędzie tam, gdzie obok dużej prędkości obrotowej liczy się odporność na trudne warunki środowiskowe:

- przemysł spożywczy i farmaceutyczny,
- urządzenia laboratoryjne,
- maszyny myjące i pompy wodne,
- wentylatory, sprężarki i silniki,
- aplikacje wymagające kontaktu z wilgocią lub środkami chemicznymi.

Łącząc precyzję **wykonania, trwałość i odporność na korozję**, łożysko kulkowe 61904 ZZSS stanowi niezawodne rozwiązanie dla wielu branż, w których liczy się zarówno **wysoka wydajność**, jak i bezkompromisowa higiena pracy.