



Kod produktu: 61905 (6905)-ZZSS-MTM
Kod EAN: 5907772112816

d [mm]	25
D [mm]	42
B [mm]	9
nośność dynam. [N]	6630
nośność stat. [N]	4000
Waga [kg]	0,045

Warianty produktu

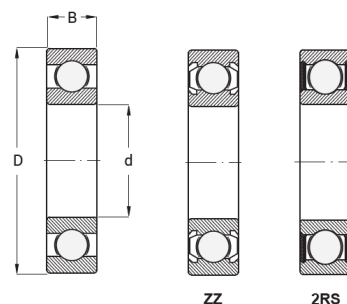
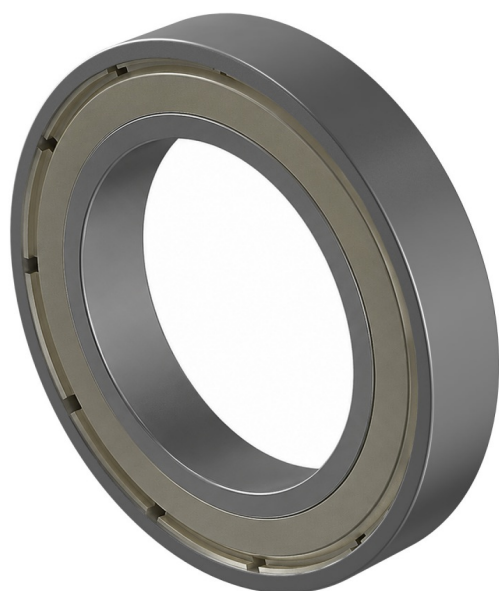
Indeks

Cena

Łożysko Kulkowe Jednorzędowe 61905
ZZSS
61905 (6905)-ZZSS-MTM

Ceny produktów widoczne dopiero po zalogowaniu. Jeżeli nie posiadasz konta, zarejestruj się.

Galeria



Opis produktu

Łożysko kulkowe jednorzędowe 61905 ZZSS

Łożysko kulkowe jednorzędowe 61905 ZZSS to **wysokiej jakości element toczny o kompaktowej budowie, wykonany ze stali nierdzewnej**, co zapewnia odporność na korozję, **wilgoć i agresywne czynniki środowiskowe**. Dzięki obustronnym metalowym osłonom (ZZ) wewnątrz łożyska jest chronione przed większymi zanieczyszczeniami, a jednocześnie

zachowuje bardzo **niskie tarcie**, co umożliwia pracę przy wysokich prędkościach.

Najważniejsze cechy:

- typ: łożysko kulkowe jednorzędowe, seria 61900,
- wymiary: 25 × 42 × 9 mm (średnica wewnętrzna × zewnętrzna × szerokość),
- materiał: stal nierdzewna (SS) – odporność na korozję i wilgoć,
- osłony: ZZ – metalowe, obustronne,
- fabrycznie nasmarowane, bezobsługowe,
- niska wartość tarcia, długa żywotność,
- idealne do wymagających warunków środowiskowych.

Łożysko 61905 ZZSS jest wybierane wszędzie tam, gdzie obok dużych prędkości obrotowych liczy się odporność na trudne warunki:

- przemysł spożywczy i farmaceutyczny,
- maszyny laboratoryjne i medyczne,
- urządzenia narażone na wilgoć, wodę lub środki chemiczne,
- wentylatory, sprężarki i pompy przemysłowe,
- aplikacje wymagające wysokiej niezawodności i długiej żywotności.

Dzięki połączeniu **stali nierdzewnej i metalowych osłon**, łożysko kulkowe 61905 ZZSS gwarantuje **niezawodną i długotrwałą pracę** w najbardziej wymagających środowiskach przemysłowych.