



Kod produktu: 61907 (6907)-MTM

Kod EAN: 5907772112908

d [mm]	35
D [mm]	55
B [mm]	10
nośność dynam. [N]	9560
nośność stat. [N]	6200
Waga [kg]	0,08

Warianty produktu

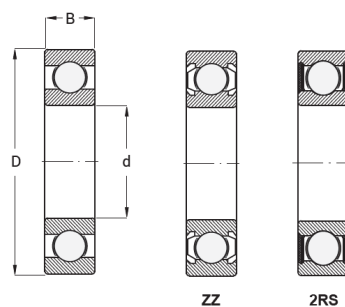
Indeks

Cena

Łożysko Kulkowe Jednorzędowe
61907
61907 (6907)-MTM

Ceny produktów widoczne dopiero po zalogowaniu. Jeżeli nie posiadasz konta, zarejestruj się.

Galeria



Opis produktu

Łożysko kulkowe jednorzędowe 61907

Łożysko kulkowe jednorzędowe 61907 to **wytrzymały i precyzyjny element toczny**, który dzięki większym wymiarom **doskonale radzi sobie z wysokimi obciążeniami** przy zachowaniu niskiego tarcia. Wersja otwarta pozwala na **łatwe smarowanie** i jest idealna do stosowania w środowiskach o niskim poziomie zanieczyszczeń.

Najważniejsze cechy:

- typ: łożysko kulkowe jednorzędowe, seria 61900,
- wymiary: 35 × 55 × 11 mm (średnica wewnętrzna × zewnętrzna × szerokość),
- wersja otwarta - brak osłon (łatwy dostęp do smarowania),
- wysoka wytrzymałość i trwałość,
- niski poziom tarcia, dobra prędkość obrotowa,
- kompaktowa konstrukcja przy relatywnie dużym otworze.

Zastosowanie:

- silniki elektryczne i napędy,
- wentylatory, pompy i sprężarki,
- maszyny przemysłowe i rolnicze,
- elektronarzędzia i urządzenia mechaniczne o większych obciążeniach,
- aplikacje w czystych warunkach pracy.

Dzięki **solidnej konstrukcji i wysokiej jakości materiałów**, łożysko kulkowe 61907 zapewnia **niezawodną i trwałą pracę** w różnorodnych zastosowaniach technicznych.
