



Kod produktu: 61908 (6908)-2RSC3-
MTM
Kod EAN: 5907772112939

| | |
|--------------------|-------|
| d [mm] | 40 |
| D [mm] | 62 |
| B [mm] | 12 |
| nośność dynam. [N] | 13800 |
| nośność stat. [N] | 9300 |
| Waga [kg] | 0,12 |

Warianty produktu

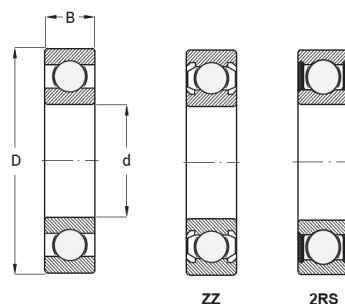
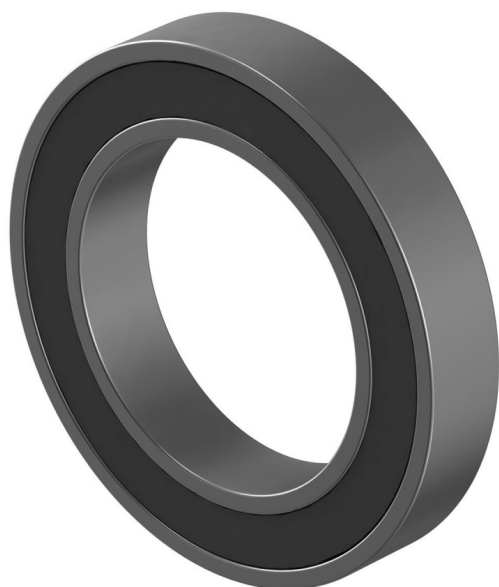
Indeks

Cena

Łożysko Kulkowe Jednorzędowe 61908
2RSC3
61908 (6908)-2RSC3-MTM

Ceny produktów widoczne dopiero po zalogowaniu. Jeżeli nie posiadasz konta, zarejestruj się.

Galeria



Opis produktu

Łożysko kulkowe jednorzędowe 61908 2RSC3

Łożysko kulkowe jednorzędowe 61908 2RSC3 to **wytrzymały i precyzyjny element toczy**, stworzony do pracy w wymagających warunkach przemysłowych, gdzie oprócz ochrony przed zabrudzeniami istotna jest możliwość **pracy przy większych prędkościach i temperaturach**. Obustronne gumowe uszczelnienia 2RS **chronią wnętrze łożyska przed**

pyłem, kurzem i wilgocią, a luz osiowy C3 pozwala na większą swobodę pracy, co zwiększa trwałość i niezawodność.

Najważniejsze cechy:

- typ: łożysko kulkowe jednorzędowe, seria 61900,
- wymiary: 40 × 68 × 12 mm (średnica wewnętrzna × zewnętrzna × szerokość),
- uszczelnienia: 2RS – gumowe, obustronne,
- luz C3 – zwiększony luz osiowy dla pracy w wyższych prędkościach i temperaturach,
- fabrycznie nasmarowane, bezobsługowe,
- ochrona przed pyłem, kurzem i wilgocią,
- wysoka trwałość i niezawodność.

Zastosowanie:

- silniki elektryczne i napędy mechaniczne,
- wentylatory, pompy i sprężarki,
- maszyny przemysłowe i rolnicze,
- elektronarzędzia i urządzenia mechaniczne,
- aplikacje w umiarkowanej wilgotności i zapyłonym środowisku z większymi obciążeniami dynamicznymi.

Dzięki połączeniu **gumowych uszczelnień i zwiększonego luzu osiowego**, łożysko kulkowe 61908 2RSC3 zapewnia niezawodną, płynną i długotrwałą pracę w trudnych warunkach przemysłowych.
