



Kod produktu: 61907 (6907)-2RSC3-
MTM
Kod EAN: 5907772112878

d [mm]	35
D [mm]	55
B [mm]	10
nośność dynam. [N]	9560
nośność stat. [N]	6200
Waga [kg]	0,08

Warianty produktu

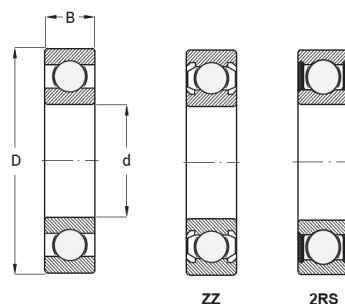
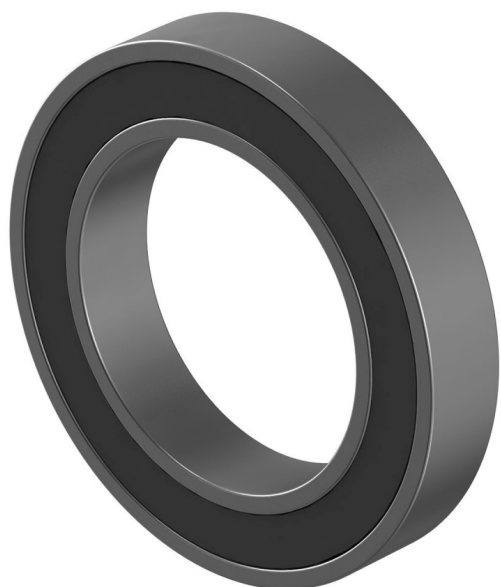
Indeks

Cena

Łożysko Kulkowe Jednorzędowe 61907
2RSC3
61907 (6907)-2RSC3-MTM

Ceny produktów widoczne dopiero po zalogowaniu. Jeżeli nie posiadasz konta, zarejestruj się.

Galeria



Opis produktu

Łożysko kulkowe jednorzędowe 61907 2RSC3

Łożysko kulkowe jednorzędowe 61907 2RSC3 to **wytrzymały i precyzyjny element toczny**, zaprojektowany do pracy w wymagających warunkach, gdzie **oprócz ochrony przed pyłem i wilgocią istotną jest możliwość pracy przy większych prędkościach i temperaturach**. Obustronne gumowe uszczelnienia 2RS chronią wnętrze łożyska, a zwiększony luz osiowy C3

zapewnia niezawodność i dłuższą żywotność.

Najważniejsze cechy:

- typ: łożysko kulkowe jednorzędowe, seria 61900,
- wymiary: 35 × 55 × 11 mm (średnica wewnętrzna × zewnętrzna × szerokość),
- uszczelnienia: 2RS – gumowe, obustronne,
- luz C3 – zwiększony luz wewnętrzny dla pracy w wysokich prędkościach i temperaturach,
- fabrycznie nasmarowane, bezobsługowe,
- ochrona przed pyłem, kurzem i wilgocią,
- wysoka trwałość i niezawodność.

Zastosowanie:

- silniki elektryczne i napędy mechaniczne,
- wentylatory, pompy i sprężarki,
- maszyny przemysłowe i rolnicze,
- elektronarzędzia i urządzenia mechaniczne,
- aplikacje w warunkach umiarkowanej wilgotności i zapylenia z większymi obciążeniami dynamicznymi.

Dzięki połączeniu **gumowych uszczelnień i zwiększonego luzu osiowego**, łożysko kulkowe 61907 2RSC3 gwarantuje **niezawodną, płynną i długotrwałą pracę** w trudnych warunkach przemysłowych.
