



Kod produktu: 61906 (6906)-ZZSS-MTM
Kod EAN: 5907772112861

d [mm]	30
D [mm]	47
B [mm]	9
nośność dynam. [N]	7280
nośność stat. [N]	4550
Waga [kg]	0,051

Warianty produktu

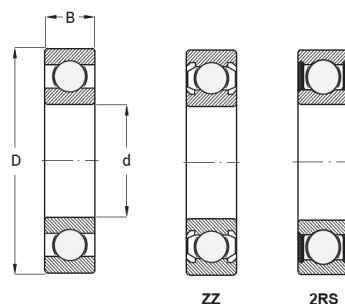
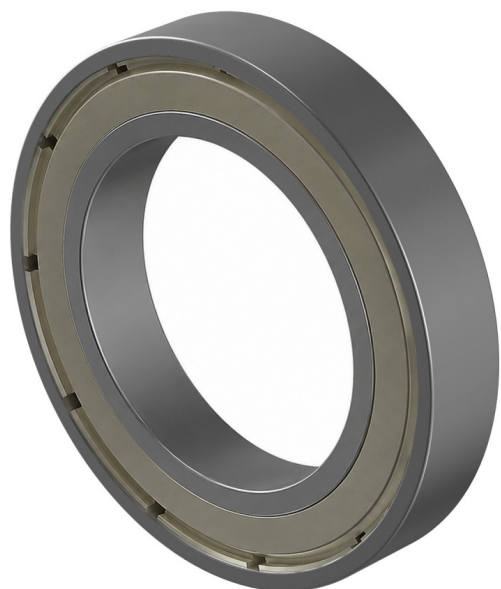
Indeks

Cena

Łożysko Kulkowe Jednorzędowe 61906
ZZSS
61906 (6906)-ZZSS-MTM

Ceny produktów widoczne dopiero po zalogowaniu. Jeżeli nie posiadasz konta, zarejestruj się.

Galeria



Opis produktu

Łożysko kulkowe jednorzędowe 61906 ZZSS

Łożysko kulkowe jednorzędowe 61906 ZZSS to **wytrzymały i precyzyjny element toczny, wykonany ze stali nierdzewnej**, dzięki czemu jest odporne na korozję, wilgoć oraz działanie czynników chemicznych. **Obustronne metalowe osłony (ZZ)** chronią wnętrze łożyska przed większymi zanieczyszczeniami, jednocześnie **utrzymując niskie tarcie i**

umożliwiają pracę przy wysokich prędkościach obrotowych.

Najważniejsze cechy:

- typ: łożysko kulkowe jednorzędowe, seria 61900,
- wymiary: 30 × 47 × 9 mm (średnica wewnętrzna × zewnętrzna × szerokość),
- materiał: stal nierdzewna (SS) – odporność na korozję i wilgoć,
- osłony: ZZ – metalowe, obustronne,
- fabrycznie nasmarowane, bezobsługowe,
- niskie tarcie, wysoka trwałość i niezawodność.

Zastosowanie:

- przemysł spożywczy i farmaceutyczny,
- urządzenia medyczne i laboratoryjne,
- pompy, sprężarki i wentylatory narażone na wilgoć, wodę lub chemikalia,
- maszyny rolnicze i przemysłowe w trudnych warunkach pracy,
- wszędzie tam, gdzie wymagana jest długotrwała niezawodność i ochrona przed zanieczyszczeniami.

Dzięki połączeniu **stali nierdzewnej i metalowych osłon**, łożysko kulkowe 61906 ZZSS zapewnia **niezawodną, płynną i długotrwałą pracę** w najbardziej wymagających środowiskach przemysłowych.