



Kod produktu: 61909 (6909)-MTM

Kod EAN: 5907772113011

d [mm]	45
D [mm]	68
B [mm]	12
nośność dynam. [N]	10100
nośność stat. [N]	6700
Waga [kg]	0,14

Warianty produktu

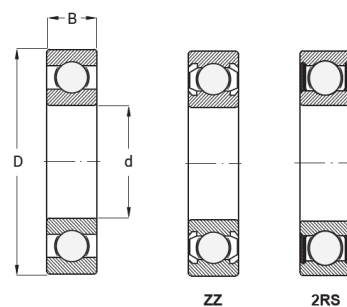
Indeks

Cena

Łożysko Kulkowe Jednorzędowe
61909
61909 (6909)-MTM

Ceny produktów widoczne dopiero po zalogowaniu. Jeżeli nie posiadasz konta, zarejestruj się.

Galeria



Opis produktu

Łożysko kulkowe jednorzędowe 61909

Łożysko kulkowe jednorzędowe 61909 to **wytrzymały i precyzyjny element toczny**, zaprojektowany do pracy przy większych obciążeniach i w aplikacjach wymagających **niezawodności**. Wersja otwarta umożliwia łatwe smarowanie i kontrolę stanu łożyska, co jest szczególnie przydatne w środowiskach o **niskim poziomie zanieczyszczeń**.

Najważniejsze cechy:

- typ: łożysko kulkowe jednorzędowe, seria 61900,
- wymiary: 45 × 75 × 14 mm (średnica wewnętrzna × zewnętrzna × szerokość),
- wersja otwarta - brak osłon,
- wysoka wytrzymałość i trwałość,
- niski poziom tarcia, dobra prędkość obrotowa,
- kompaktowa konstrukcja przy dużej nośności.

Zastosowanie:

- silniki elektryczne i napędy mechaniczne,
- wentylatory, pompy i sprężarki,
- maszyny przemysłowe i rolnicze,
- elektronarzędzia i urządzenia mechaniczne o większych obciążeniach,
- aplikacje w środowiskach kontrolowanych, gdzie możliwe jest regularne smarowanie.

Dzięki **solidnej konstrukcji i wysokiej jakości materiałom**, łożysko kulkowe 61909 zapewnia niezawodną i długotrwałą pracę w wymagających zastosowaniach przemysłowych.
