



Kod produktu: 61910 (6910)-MTM

Kod EAN: 5907772113066

d [mm]	50
D [mm]	72
B [mm]	12
nośność dynam. [N]	14600
nośność stat. [N]	10400
Waga [kg]	0,14

Warianty produktu

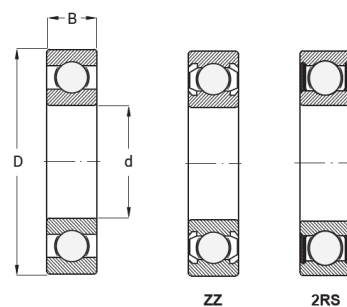
Indeks

Cena

Łożysko Kulkowe Jednorzędowe
61910
61910 (6910)-MTM

Ceny produktów widoczne dopiero po zalogowaniu. Jeżeli nie posiadasz konta, zarejestruj się.

Galeria



Opis produktu

Łożysko kulkowe jednorzędowe 61910

Łożysko kulkowe jednorzędowe 61910 to **wytrzymały i precyzyjny element toczny**, zaprojektowany do pracy przy większych obciążeniach i w aplikacjach wymagających **trwałości oraz niezawodności**. Wersja otwarta umożliwia pełne smarowanie i kontrolę stanu łożyska, co jest szczególnie przydatne w środowiskach **o niskim poziomie zanieczyszczeń**.

Najważniejsze cechy:

- typ: łożysko kulkowe jednorzędowe, seria 61900,
- wymiary: 50 × 80 × 16 mm (średnica wewnętrzna × zewnętrzna × szerokość),
- wersja otwarta - brak osłon,
- wysoka wytrzymałość i trwałość,
- niski poziom tarcia, dobra prędkość obrotowa,
- kompaktowa konstrukcja przy dużej nośności.

Zastosowanie:

- silniki elektryczne i napędy mechaniczne,
- wentylatory, pompy i sprężarki,
- maszyny przemysłowe i rolnicze,
- elektronarzędzia i urządzenia mechaniczne o większych obciążeniach,
- aplikacje w środowiskach kontrolowanych, gdzie możliwe jest regularne smarowanie.

Dzięki **solidnej konstrukcji i wysokiej jakości materiałom**, łożysko kulkowe 61910 zapewnia **niezawodną i długotrwałą pracę** w wymagających zastosowaniach przemysłowych.
