



Kod produktu: 61913 (6913)-MTM

Kod EAN: 5907772113141

d [mm]	65
D [mm]	90
B [mm]	13
nośność dynam. [N]	17400
nośność stat. [N]	13400
Waga [kg]	0,22

Warianty produktu

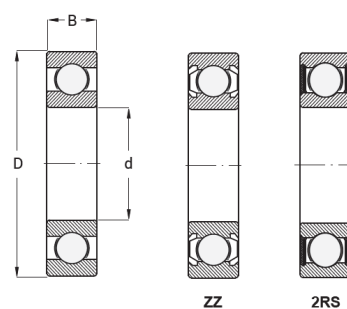
Indeks

Cena

Łożysko Kulkowe Jednorzędowe
61913
61913 (6913)-MTM

Ceny produktów widoczne dopiero po zalogowaniu. Jeżeli nie posiadasz konta, zarejestruj się.

Galeria



Opis produktu

Łożysko kulkowe jednorzędowe 61913

Łożysko 61913 to **wytrzymały i precyzyjny element toczny**, stworzony z myślą o maszynach i urządzeniach, które **wymagają niezawodności i trwałości**. Jego jednorzędowa konstrukcja kulkowa zapewnia równomierne przenoszenie obciążeń, co **przekłada się na płynną pracę wałów i mechanizmów**. Wersja otwarta umożliwia pełną kontrolę smarowania,

co sprawia, że jest to doskonałe rozwiązanie dla warsztatów i zakładów przemysłowych, gdzie priorytetem jest długowieczność elementów tocznych.

Zastosowanie:

- napędy mechaniczne i silniki elektryczne,
- wentylatory, pompy i sprężarki,
- maszyny przemysłowe i rolnicze,
- elektronarzędzia oraz urządzenia wymagające trwałych elementów tocznych,
- środowiska, w których możliwe jest regularne smarowanie.

Dzięki **solidnej konstrukcji i precyzyjnemu wykonaniu**, łożysko kulkowe 61913 zapewnia stabilną pracę mechanizmów, **dłuższą żywotność urządzeń** oraz większą efektywność procesów przemysłowych.
