



Kod produktu: 61915 (6915)-MTM

Kod EAN: 5907772113172

d [mm]	75
D [mm]	105
B [mm]	16
nośność dynam. [N]	24200
nośność stat. [N]	19300
Waga [kg]	0,37

## Warianty produktu

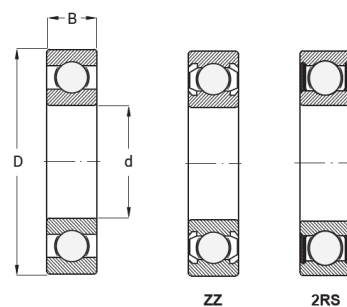
### Indeks

### Cena

Łożysko Kulkowe Jednorzędowe  
61915  
61915 (6915)-MTM

Ceny produktów widoczne dopiero po zalogowaniu. Jeżeli nie posiadasz konta, zarejestruj się.

## Galeria



## Opis produktu

### Łożysko kulkowe jednorzędowe 61915

Łożysko 61915 to jednorzędowy element kulkowy zaprojektowany z myślą o maszynach i **urządzeniach, które wymagają niezawodności i długotrwałej pracy**. Jego konstrukcja pozwala na równomierne przenoszenie obciążeń, co zapewnia stabilną rotację wałów i **minimalizuje zużycie mechanizmów**. Wersja otwarta umożliwia pełny dostęp do smarowania, co pozwala na

łatwe utrzymanie łożyska w doskonałej kondycji przez wiele cykli pracy.

**Zastosowanie:**

- łożysko 61915 sprawdzi się w wielu branżach:
- napędy mechaniczne i silniki elektryczne,
- wentylatory, pompy i sprężarki,
- maszyny przemysłowe i rolnicze,
- elektronarzędzia oraz urządzenia wymagające trwałych elementów tocznych,
- miejsca, w których możliwe jest regularne smarowanie.

Dzięki **solidnej konstrukcji i precyzyjnemu wykonaniu**, łożysko kulkowe 61915 zapewnia płynną pracę mechanizmów, mniejsze ryzyko awarii i większą efektywność maszyn w codziennych procesach przemysłowych.

---