



Kod produktu: 61911 (6911)-MTM

Kod EAN: 5907772113103

d [mm]	55
D [mm]	80
B [mm]	13
nośność dynam. [N]	15900
nośność stat. [N]	11400
Waga [kg]	0,19

Warianty produktu

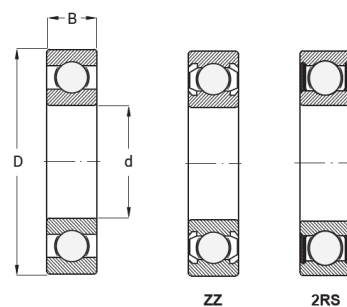
Indeks

Cena

Łożysko Kulkowe Jednorzędowe
61911
61911 (6911)-MTM

Ceny produktów widoczne dopiero po zalogowaniu. Jeżeli nie posiadasz konta, zarejestruj się.

Galeria



Opis produktu

Łożysko kulkowe jednorzędowe 61911

Łożysko 61911 to **solidne, jednorzędowe łożysko kulkowe zaprojektowane z myślą o pracy przy średnich i większych obciążeniach**. Jego konstrukcja umożliwi płynną rotację wałów i mechanizmów, zapewniając niezawodność w codziennych zastosowaniach przemysłowych. **Wersja otwarta** pozwala na pełną kontrolę smarowania i łatwą konserwację, co

sprawia, że jest chętnie wybierane w środowiskach, gdzie priorytetem jest **trwałość i długowieczność** elementów tocznych.

Gdzie sprawdzi się najlepiej:

- napędy mechaniczne i silniki elektryczne,
- pompy, sprężarki i wentylatory,
- maszyny przemysłowe i rolnicze,
- elektronarzędzia i urządzenia wymagające trwałych elementów tocznych,
- aplikacje w środowiskach kontrolowanych, gdzie możliwe jest regularne smarowanie.

Dzięki swojej solidnej konstrukcji, łożysko kulkowe 61911 **zapewnia płynną, niezawodną pracę i długo utrzymuje parametry techniczne**, co przekłada się na większą efektywność maszyn i **mniejsze ryzyko awarii**.