



Kod produktu: 61912 (6912)-MTM

Kod EAN: 5907772113127

d [mm]	60
D [mm]	85
B [mm]	13
nośność dynam. [N]	16500
nośność stat. [N]	12000
Waga [kg]	0,2

Warianty produktu

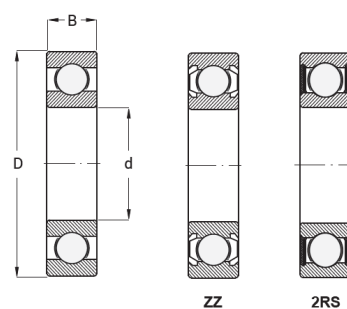
Indeks

Cena

Łożysko Kulkowe Jednorzędowe
61912
61912 (6912)-MTM

Ceny produktów widoczne dopiero po zalogowaniu. Jeżeli nie posiadasz konta, zarejestruj się.

Galeria



Opis produktu

Łożysko kulkowe jednorzędowe 61912

Łożysko 61912 to solidny element kulkowy, zaprojektowany z myślą o niezawodnej pracy w różnych aplikacjach przemysłowych. Jego jednorzędowa konstrukcja pozwala na równomierne przenoszenie obciążeń, co zapewnia stabilną rotację i minimalizuje ryzyko zużycia mechanizmów. Wersja otwarta daje pełny dostęp do smarowania, dzięki czemu łatwo można utrzymać łożysko w

doskonałej kondycji przez długi czas.

Najważniejsze cechy:

- typ: jednorzędowe łożysko kulkowe, seria 61900,
- wymiary: 60 × 95 × 18 mm (średnica wewnętrzna × zewnętrzna × szerokość),
- wersja otwarta – pełna możliwość smarowania i kontroli,
- wytrzymała stalowa konstrukcja gwarantująca długą żywotność,
- odpowiednie do średnich i dużych prędkości obrotowych.

Zastosowanie:

- napędy mechaniczne i silniki elektryczne,
- pompy, sprężarki i wentylatory,
- maszyny przemysłowe i rolnicze,
- elektronarzędzia oraz urządzenia wymagające trwałych elementów tocznych,
- środowiska, w których możliwe jest regularne smarowanie.

Dzięki solidnej **konstrukcji i precyzyjnej technologii wykonania**, łożysko kulkowe 61912 zapewnia płynną pracę mechanizmów, **dłuższą żywotność urządzeń** i większą efektywność procesów przemysłowych.