



Kod produktu: **61804 (6804)-2RSC3-MTM**
Kod EAN: **5907772111505**

d [mm]	20
D [mm]	32
B [mm]	7
nośność dynam. [N]	2700
nośność stat. [N]	1500
Waga [kg]	0,018

Warianty produktu

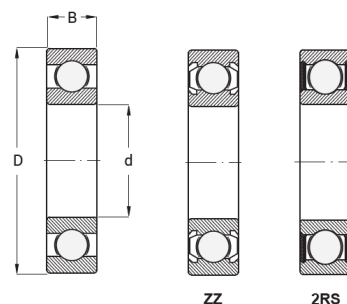
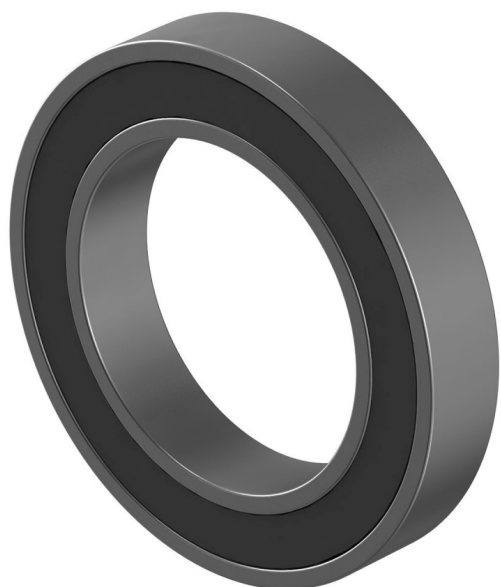
Indeks

Cena

Łożysko Kulkowe Jednorzędowe 61804 2RSC3
61804 (6804)-2RSC3-MTM

Ceny produktów widoczne dopiero po zalogowaniu. Jeżeli nie posiadasz konta, zarejestruj się.

Galeria



Opis produktu

Łożysko Kulkowe Jednorzędowe 61804 2RSC3

Łożysko kulkowe jednorzędowe 61804 2RSC3 to wysokiej jakości element przeznaczony do pracy w warunkach wymagających stabilności i zwiększonego luzu wewnętrznego. Wersja 2RS wyposażona została w **gumowe uszczelnienia po obu stronach, co zapewnia skuteczną ochronę przed kurzem, wilgocią i innymi zanieczyszczeniami**. Dodatkowe oznaczenie C3

oznacza powiększony luz promieniowy, dzięki czemu łożysko doskonale radzi sobie w środowisku o podwyższonej temperaturze lub przy wyższych prędkościach obrotowych.

Dlaczego warto wybrać 61804 2RSC3?

- podwójne uszczelnienia dla maksymalnej ochrony,
- powiększony luz C3 - niezawodność w warunkach wysokiej temperatury i prędkości,
- cicha praca i długa żywotność dzięki precyzyjnej konstrukcji.

Zastosowania:

- silniki elektryczne średniej mocy,
- maszyny przemysłowe z dużymi prędkościami obrotowymi,
- urządzenia pracujące w warunkach podwyższonych temperatur.
- łożysko 61804 2RSC3 to pewność stabilnej pracy i długiej żywotności, nawet w trudniejszych warunkach eksploatacji.