



Kod produktu: R8-2RSC3-MTM

Kod EAN: 5907772128688

d [mm]	12,7000
D [mm]	28,5750
B [mm]	6,3500
Bs [mm]	7,9375
nośność dynam. [N]	3932
nośność stat. [N]	2073
Waga [kg]	0,0150

Warianty produktu

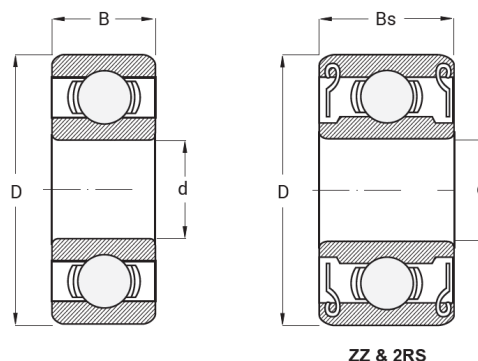
Indeks

Cena

Łożysko R8 2RSC3
R8-2RSC3-MTM

Ceny produktów widoczne dopiero po zalogowaniu. Jeżeli nie posiadasz konta, zarejestruj się.

Galeria



Opis produktu

Łożysko R8 2RSC3 - Łożysko MTM

Łożysko R8 2RSC3 MTM to precyzyjne łożysko kulkowe, **wyposażone w podwójne gumowe uszczelnienia (2RS)** oraz wzmocnione wygięte osłony typu C3, które zwiększają luz wewnętrzny i zapewniają lepszą pracę przy wyższych prędkościach obrotowych. Chroni wnętrze łożyska przed kurzem, wilgocią i innymi zanieczyszczeniami, jednocześnie umożliwiając niezawodną pracę w trudnych warunkach.

Najważniejsze zalety łożyska R8 2RSC3 MTM:

- podwójne gumowe uszczelnienie chroniące przed zanieczyszczeniami i wilgocią,
- zwiększony luz wewnętrzny (C3) dla pracy przy wyższych prędkościach,
- wysoka nośność osiowa i promieniowa,
- trwała i odporna na zużycie konstrukcja,
- stabilna i cicha praca oraz długa żywotność.

Łożysko MTM R8 2RSC3 to **niezawodne i trwałe rozwiązanie**, które zapewnia pewne podparcie oraz **długotrwałą i bezawaryjną pracę** w precyzyjnych urządzeniach mechanicznych i systemach przemysłowych.
