



Kod produktu: R6-2RS-MTM

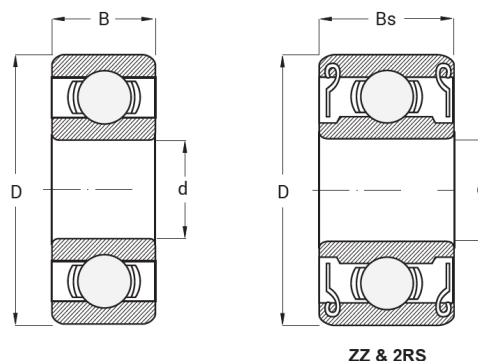
Kod EAN: 5907772128671

d [mm]	9,5250
D [mm]	22,2250
B [mm]	5,5575
Bs [mm]	7,1425
nośność dynam. [N]	3349
nośność stat. [N]	142
Waga [kg]	0,0090

Warianty produktu

Indeks	Cena
Łożysko R6 2RS R6-2RS-MTM	Ceny produktów widoczne dopiero po zalogowaniu. Jeżeli nie posiadasz konta, zarejestruj się.

Galeria



Opis produktu

Łożysko R6 2RS - Łożysko MTM

Łożysko R6 2RS MTM to precyzyjne łożysko kulkowe, **wyposażone w gumowe uszczelki (2RS) z obu stron**, które skutecznie chronią wnętrze łożyska przed kurzem, wilgocią i innymi zanieczyszczeniami. Przeznaczone jest do przenoszenia obciążeń osiowych i promieniowych w niewielkich urządzeniach i mechanizmach. **Wysokiej jakości stal oraz solidna konstrukcja** zapewniają stabilną, cichą i niezawodną pracę nawet w trudnych warunkach.

Najważniejsze zalety łożyska R6 2RS MTM:

- podwójne gumowe uszczelnienie chroniące przed zanieczyszczeniami i wilgocią,
- wysoka nośność osiowa i promieniowa,
- trwała i odporna na zużycie konstrukcja,
- stabilna i cicha praca,
- łatwy montaż i długa żywotność.

Łożysko MTM R6 2RS to **niezawodne i trwałe rozwiązanie**, które zapewnia pewne podparcie oraz długotrwałą, bezawaryjną pracę w precyzyjnych urządzeniach mechanicznych i systemach przemysłowych.
