



Kod produktu: 61901 (6901)-MTM

Kod EAN: 5907772112540

d [mm]	12
D [mm]	24
B [mm]	6
nośność dynam. [N]	2250
nośność stat. [N]	980
Waga [kg]	0,011

Warianty produktu

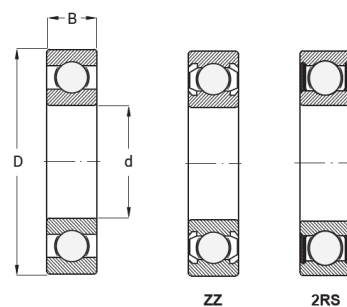
Indeks

Cena

Łożysko Kulkowe Jednorzędowe
61901
61901 (6901)-MTM

Ceny produktów widoczne dopiero po zalogowaniu. Jeżeli nie posiadasz konta, zarejestruj się.

Galeria



Opis produktu

Łożysko kulkowe jednorzędowe 61901

Łożysko 61901 to **lekkie, precyzyjne łożysko kulkowe jednorzędowe o małym przekroju poprzecznym**, przeznaczone do zastosowań wymagających **wysokiej prędkości obrotowej** oraz niewielkiego tarcia. Występuje w wersji otwartej, co zapewnia bardzo **niskie opory ruchu i umożliwi pracę przy minimalnym nagrzewaniu**.

Cechy szczególne:

- konstrukcja otwarta - możliwość smarowania w trakcie eksploatacji,
- niskie tarcie i cicha praca,
- mały przekrój poprzeczny (seria 619),
- przystosowane do dużych prędkości obrotowych.

Typowe zastosowania 61901:

- precyzyjne mechanizmy i instrumenty,
- małe silniki elektryczne,
- urządzenia optyczne i medyczne,
- lekkie napędy i sprzęt AGD.

łożysko 61901 to **doskonały wybór, gdy liczy się lekkość, wysoka precyzja i bardzo cicha praca.**