



Kod produktu: 619/8-2RSSS-MTM

Kod EAN: 5907772112397

d [mm]	8
D [mm]	19
B [mm]	6,0
Bs [mm]	6,0
nośność dynam. [N]	2240
nośność stat. [N]	905
Waga [kg]	0,00723

Warianty produktu

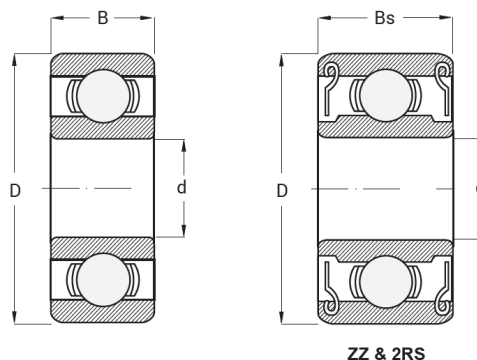
Indeks

Cena

Łożysko Kulkowe Jednorzędowe Miniaturowe
619/8 2RSSS
619/8-2RSSS-MTM

Ceny produktów widoczne dopiero po zalogowaniu. Jeżeli nie posiadasz konta, zarejestruj się.

Galeria



Opis produktu

Łożysko Kulkowe Jednorzędowe Miniaturowe 619/8 2RSSS MTM

Łożysko 619/8 2RSSS MTM łączy **kompaktową budowę z dodatkowymi właściwościami ochronnymi**. Obustronne gumowe uszczelnienia (2RS) w połączeniu **ze specjalnym wzmocnieniem (SS)** chronią wnętrze łożyska przed wilgocią i

drobnymi zanieczyszczeniami, co zapewnia długotrwałą, niezawodną pracę w wymagających warunkach.

Dlaczego warto je wybrać:

- podwójne uszczelnienie i wzmocniona konstrukcja zapewniają odporność na wilgoć i zanieczyszczenia,
- wąska budowa umożliwia montaż w ciasnych przestrzeniach,
- płynna i cicha praca przy wysokich prędkościach obrotowych,
- fabryczne smarowanie wydłuża czas eksploatacji bez dodatkowej konserwacji.

Łożysko 619/8 2RSSS MTM to **trwałe i praktyczne rozwiązanie** dla precyzyjnych mechanizmów, które wymagają ochrony przed **czynnikami zewnętrznymi i długowieczności działania.**