

Kod produktu: **61901 (6901)-2RSSS-MTM**
Kod EAN: **5907772112533**

d [mm]	12
D [mm]	24
B [mm]	6
nośność dynam. [N]	2250
nośność stat. [N]	980
Waga [kg]	0,011

Warianty produktu

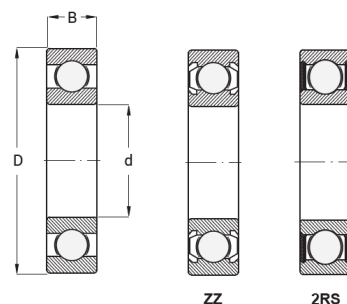
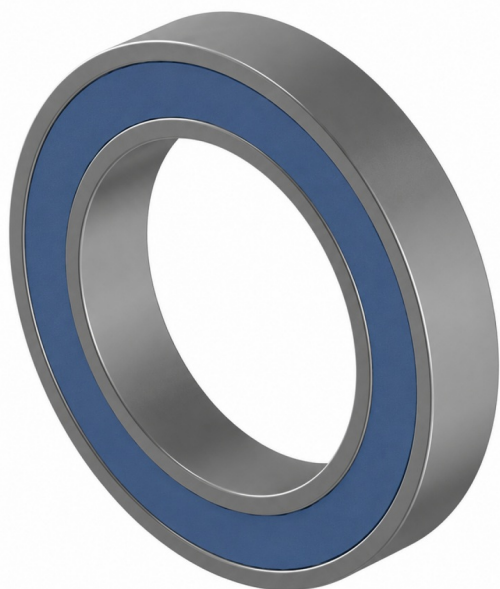
Indeks

Cena

Łożysko Kulkowe Jednorzędowe 61901
2RSSS
61901 (6901)-2RSSS-MTM

Ceny produktów widoczne dopiero po zalogowaniu. Jeżeli nie posiadasz konta, zarejestruj się.

Galeria



Opis produktu

Łożysko kulkowe jednorzędowe 61901 2RSSS

Łożysko 61901 2RSSS to jednorzędowe łożysko kulkowe wyposażone w **obustronne wzmocnione uszczelnienia (2RSSS)**, które zapewniają wyjątkową **ochronę przed kurzem, wilgocią oraz innymi zanieczyszczeniami**. Dzięki temu łożysko jest idealne **do pracy w trudnych warunkach środowiskowych, przy zachowaniu wysokiej wydajności i trwałości**.

Cechy charakterystyczne:

- podwójne wzmocnione uszczelnienia (2RSSS) dla maksymalnej ochrony,
- fabrycznie nasmarowane – bez konieczności dodatkowego smarowania,
- niskie tarcie i cicha praca,
- kompaktowa konstrukcja, łatwa w montażu.

Typowe zastosowania 61901 2RSSS:

- napędy małych maszyn i silników elektrycznych,
- elektronarzędzia i sprzęt AGD,
- mechanizmy w środowiskach narażonych na zanieczyszczenia,
- urządzenia medyczne i precyzyjne aparatury.

Łożysko 61901 2RSSS gwarantuje **wysoką niezawodność, trwałość i ochronę** w trudnych warunkach, czyniąc je idealnym wyborem tam, gdzie standardowe uszczelnienia mogą nie wystarczyć.