



Kod produktu: MR105-MTM

Kod EAN: 5907772125359

d [mm]	5
D [mm]	10
B [mm]	3
nośność dynam. [N]	-
nośność stat. [N]	-
Waga [kg]	0,001

Warianty produktu

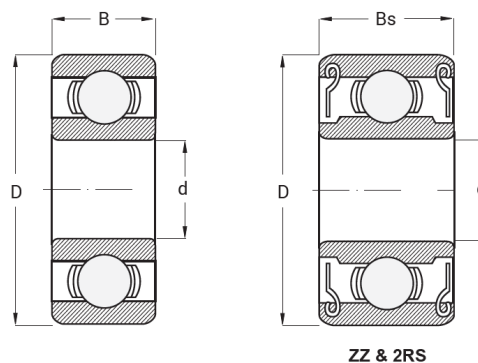
Indeks

Cena

Łożysko MR105
MR105-MTM

Ceny produktów widoczne dopiero po zalogowaniu. Jeżeli nie posiadasz konta, zarejestruj się.

Galeria



Opis produktu

Łożysko MR105 - Łożysko MTM

Łożysko MR105 MTM to precyzyjne łożysko kulkowe wzdłużne jednokierunkowe, **przeznaczone do przenoszenia obciążeń osiowych w jednym kierunku**. Wykonane z wysokiej jakości stali, zapewnia stabilną, cichą i niezawodną pracę. Idealnie sprawdza się w maszynach przemysłowych, przekładniach, sprężarkach oraz urządzeniach rolniczych, gdzie wymagana jest trwałość i precyzyjne podparcie osiowe.

Najważniejsze zalety łożyska MR105 MTM:

- wysoka nośność osiowa,
- trwała i odporna na zużycie konstrukcja,
- stabilna i cicha praca,
- prosty montaż i konserwacja,
- długa żywotność przy intensywnej eksploatacji.

Łożysko MTM MR105 to **niezawodne i trwałe rozwiązanie**, które zapewnia pewne podparcie osiowe oraz długotrwałą i bezawaryjną pracę w zastosowaniach przemysłowych.
