



Kod produktu: R 12-MTM
Kod EAN: 5907772128640

d [mm]	19,0500
D [mm]	41,2750
B [mm]	7,9375
Bs [mm]	11,1125
nośność dynam. [N]	6089
nośność stat. [N]	3843
Waga [kg]	0,0429

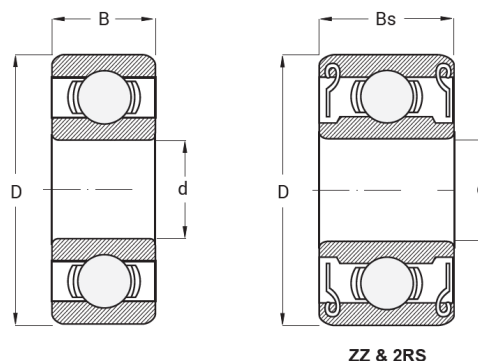
Warianty produktu

Indeks Cena

Łożysko R 12
R 12-MTM

Ceny produktów widoczne dopiero po zalogowaniu. Jeżeli nie posiadasz konta, zarejestruj się.

Galeria



Opis produktu

Łożysko R12 - Łożysko MTM

Łożysko R12 MTM to precyzyjne łożysko kulkowe, zaprojektowane **do przenoszenia obciążeń osiowych i promieniowych** w standardowych zastosowaniach przemysłowych. Wykonane z wysokiej jakości stali, zapewnia stabilną, cichą i niezawodną pracę nawet w wymagających warunkach. Idealnie nadaje się do maszyn przemysłowych, urządzeń mechanicznych oraz systemów przenoszenia napędu, gdzie wymagana jest **trwałość i precyzyjne podparcie**.

Najważniejsze zalety łożyska R12 MTM:

- wysoka nośność osiowa i promieniowa,
- trwała i odporna na zużycie konstrukcja,
- stabilna i cicha praca,
- prosty montaż i konserwacja,
- długa żywotność w codziennej eksploatacji.

Łożysko MTM R12 to **niezawodne i trwałe rozwiązanie**, które zapewnia pewne podparcie i długotrwałą pracę w urządzeniach przemysłowych i mechanicznych.
