



Kod produktu: R 16-MTM
Kod EAN: 5907772128657

d [mm]	1,0000
D [mm]	2,0000
B [mm]	0,3750
Bs [mm]	0,5000
nośność dynam. [N]	7722
nośność stat. [N]	5177
Waga [kg]	0,0848

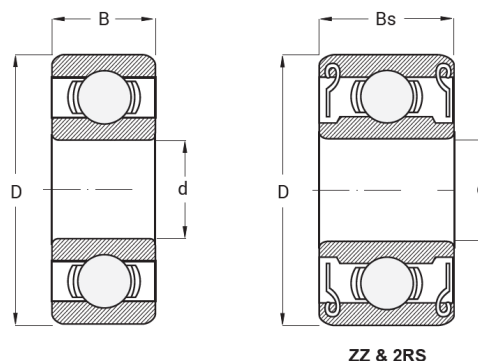
Warianty produktu

Indeks Cena

Łożysko R 16
R 16-MTM

Ceny produktów widoczne dopiero po zalogowaniu. Jeżeli nie posiadasz konta, zarejestruj się.

Galeria



Opis produktu

Łożysko R16 - Łożysko MTM

Łożysko R16 MTM to precyzyjne łożysko kulkowe, przeznaczone **do przenoszenia obciążeń osiowych i promieniowych** w standardowych zastosowaniach przemysłowych. Wykonane **z wysokiej jakości stali**, gwarantuje stabilną, cichą i niezawodną pracę w trudnych warunkach. Idealnie sprawdza się w maszynach przemysłowych, przekładniach, urządzeniach mechanicznych oraz systemach przenoszenia napędu, gdzie wymagana jest trwałość i precyzyjne podparcie.

Najważniejsze zalety łożyska R16 MTM:

- wysoka nośność osiowa i promieniowa,
- trwała i odporna na zużycie konstrukcja,
- stabilna i cicha praca,
- prosty montaż i konserwacja,
- długa żywotność przy intensywnej eksploatacji.

Łożysko MTM R16 to **niezawodne i trwałe rozwiązanie**, które zapewnia pewne podparcie oraz długotrwałą, bezawaryjną pracę w urządzeniach przemysłowych i mechanicznych.
