



Kod produktu: R03-ZZ-MTM

Kod EAN: 5907772128664

d [mm]	4,7625
D [mm]	12,7000
B [mm]	3,9675
Bs [mm]	3,9675
nośność dynam. [N]	1299
nośność stat. [N]	485
Waga [kg]	0,0022

Warianty produktu

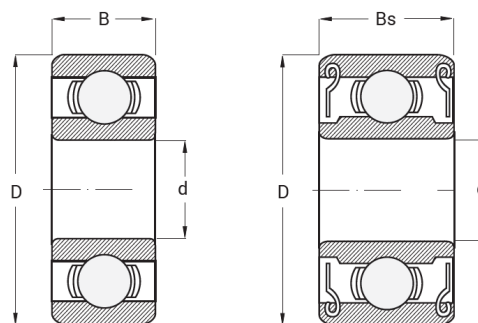
Indeks

Cena

Łożysko R03 ZZ
R03-ZZ-MTM

Ceny produktów widoczne dopiero po zalogowaniu. Jeżeli nie posiadasz konta, zarejestruj się.

Galeria



ZZ & 2RS

Opis produktu

Łożysko R03 ZZ - Łożysko MTM

Łożysko R03 ZZ MTM to precyzyjne łożysko kulkowe, wyposażone w metalowe osłony (ZZ) z obu stron, które **chronią wnętrze łożyska przed kurzem i zanieczyszczeniami**. Przeznaczone jest do przenoszenia obciążeń osiowych i promieniowych w niewielkich urządzeniach i mechanizmach. Wysokiej jakości stal oraz solidna konstrukcja zapewniają stabilną, cichą i niezawodną pracę nawet w wymagających warunkach.

Najważniejsze zalety łożyska R03 ZZ MTM:

- ochrona przed zanieczyszczeniami dzięki metalowym osłonom,
- wysoka nośność osiowa i promieniowa,
- trwała i odporna na zużycie konstrukcja,
- stabilna i cicha praca,
- łatwy montaż i długa żywotność.

Łożysko MTM R03 ZZ to niezawodne i trwałe rozwiązanie, które **zapewnia pewne podparcie i długotrwałą pracę** w urządzeniach mechanicznych i precyzyjnych systemach przemysłowych.
