



Kod produktu: 605-2RSSS-MTM

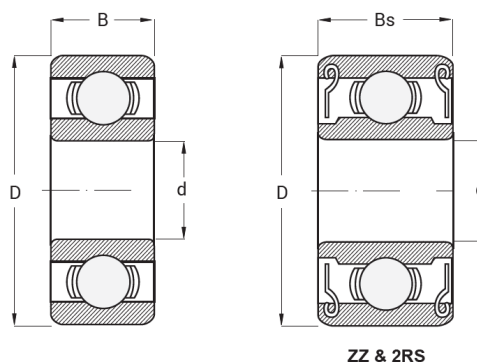
Kod EAN: 5907772110607

d [mm]	5
D [mm]	14
B [mm]	5,0
Bs [mm]	5,0
nośność dynam. [N]	1330
nośność stat. [N]	505
Waga [kg]	0,00354

Warianty produktu

Indeks	Cena
Łożysko Kulkowe Jednorzędowe Miniaturowe 605 2RSSS 605-2RSSS-MTM	Ceny produktów widoczne dopiero po zalogowaniu. Jeżeli nie posiadasz konta, zarejestruj się.

Galeria



Opis produktu

Łożysko Kulkowe Jednorzędowe Miniaturowe 605 2RSSS MTM

Łożysko kulkowe jednorzędowe miniaturowe 605 2RSSS MTM to precyzyjny element konstrukcyjny, stworzony do pracy w niewielkich mechanizmach wymagających **niezawodności i skutecznej ochrony przed czynnikami zewnętrznymi**. Zastosowane specjalne uszczelnienia zwiększają **odporność na kurz, wilgoć i drobne zanieczyszczenia**, co pozwala na dłuższą i bezpieczniejszą eksploatację.

Model 605 2RSSS znajduje zastosowanie w urządzeniach elektronicznych, sprzęcie AGD, małych napędach oraz precyzyjnych mechanizmach biurowych. Dzięki **cichej pracy i niskim oporom toczenia** doskonale sprawdza się w miejscach, gdzie istotna jest płynność działania i dbałość o detale.

Łożysko kulkowe miniaturowe 605 2RSSS MTM to propozycja dla użytkowników poszukujących niewielkiego, lecz **wyjątkowo trwałego i dobrze zabezpieczonego komponentu**, który zapewnia długą żywotność maszyn i urządzeń.