



Kod produktu: 618/8-2RSSS-MTM

Kod EAN: 5907772111185

d [mm]	8
D [mm]	16
B [mm]	4,0
Bs [mm]	5,0
nośność dynam. [N]	1330
nośność stat. [N]	570
Waga [kg]	0,00310

Warianty produktu

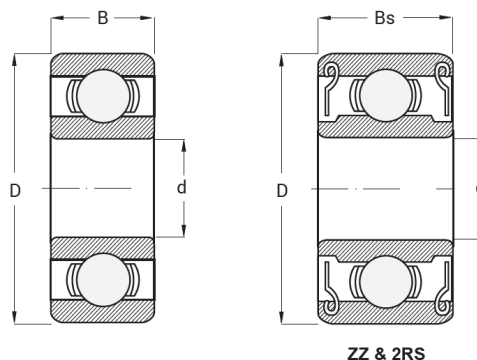
Indeks

Cena

Łożysko Kulkowe Jednorzędowe Miniaturowe
618/8 2RSSS
618/8-2RSSS-MTM

Ceny produktów widoczne dopiero po zalogowaniu. Jeżeli nie posiadasz konta, zarejestruj się.

Galeria



Opis produktu

Łożysko Kulkowe Jednorzędowe Miniaturowe 618/8 2RS SS MTM

Łożysko kulkowe jednorzędowe miniaturowe 618/8 2RS SS MTM to **kompaktowy i wytrzymały element**, który łączy niewielkie wymiary z **odpornością na wilgoć i zanieczyszczenia**. Dwustronne gumowe uszczelnienia **chronią wnętrze łożyska**

przed kurzem i drobnymi zabrudzeniami, a wykonanie ze stali nierdzewnej (SS) zapewnia dodatkową ochronę przed korozją, co wydłuża czas eksploatacji i zwiększa niezawodność pracy.

Zastosowanie: idealne do precyzyjnych napędów, elektroniki, sprzętu medycznego i wszędzie tam, gdzie wymagana jest trwałość, odporność na korozję i ochrona przed czynnikami zewnętrznymi.

Oznaczenia modelu:

2RS - dwustronne gumowe uszczelnienia zapewniające ochronę przed zabrudzeniami i wilgocią, utrzymujące smar wewnątrz.

SS - stal nierdzewna, odporna na korozję i działanie wilgoci, idealna do trudniejszych warunków środowiskowych.

Łożysko 618/8 2RS SS MTM gwarantuje **stabilną pracę, długą żywotność i niezawodność**, łącząc zalety kompaktowej konstrukcji z ochroną przed zanieczyszczeniami i korozją.