



Kod produktu: 623-2RSSS-MTM

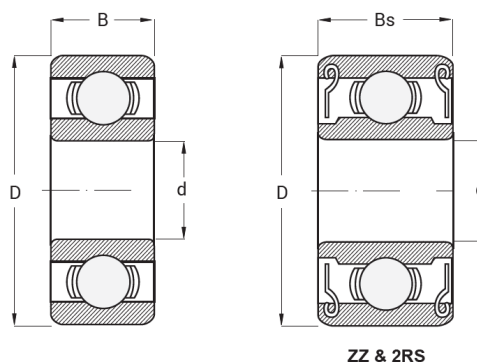
Kod EAN: 5907772115213

|                    |         |
|--------------------|---------|
| d [mm]             | 3       |
| D [mm]             | 10      |
| B [mm]             | 4,0     |
| Bs [mm]            | 4,0     |
| nośność dynam. [N] | 488     |
| nośność stat. [N]  | 146     |
| Waga [kg]          | 0,00160 |

## Warianty produktu

| Indeks   | Cena   |
|--|--|
| Łożysko Kulkowe Jednorzędowe Miniaturowe<br>623 2RSSS<br>623-2RSSS-MTM | Ceny produktów widoczne dopiero po zalogowaniu. Jeżeli nie posiadasz konta, zarejestruj się. |

## Galeria



## Opis produktu

### Łożysko Kulkowe Jednorzędowe Miniaturowe 623 2RSSS MTM

Łożysko 623 2RSSS MTM łączy kompaktową budowę z dodatkowymi właściwościami ochronnymi. Obustronne gumowe uszczelnienia (2RS) w połączeniu ze specjalnym wzmocnieniem (SS) chronią wnętrze łożyska przed wilgocią i

drobnymi zanieczyszczeniami, zapewniając długotrwałą, niezawodną pracę nawet w wymagających warunkach.

**Dlaczego warto je wybrać:**

- podwójne uszczelnienie i wzmocniona konstrukcja zwiększają odporność na wilgoć i zanieczyszczenia,
- wąska budowa umożliwia montaż w ciasnych przestrzeniach,
- płynna i cicha praca przy wysokich prędkościach obrotowych,
- fabryczne smarowanie pozwala na długotrwałą eksploatację bez dodatkowej konserwacji.

Łożysko 623 2RSSS MTM to **trwałe i praktyczne rozwiązanie** dla precyzyjnych mechanizmów wymagających ochrony przed czynnikami zewnętrznymi i długowieczności działania.