



Kod produktu: 624-2RSSS-MTM

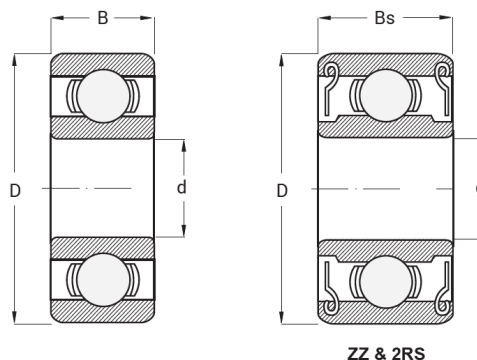
Kod EAN: 5907772115299

| | |
|--------------------|---------|
| d [mm] | 4 |
| D [mm] | 12 |
| B [mm] | 5,0 |
| Bs [mm] | 5,0 |
| nośność dynam. [N] | 975 |
| nośność stat. [N] | 305 |
| Waga [kg] | 0,00303 |

Warianty produktu

| Indeks | Cena |
|--|--|
| Łożysko Kulkowe Jednorzędowe Miniaturowe 624 2RSSS 624-2RSSS-MTM | Ceny produktów widoczne dopiero po zalogowaniu. Jeżeli nie posiadasz konta, zarejestruj się. |

Galeria



Opis produktu

Łożysko Kulkowe Jednorzędowe Miniaturowe 624 2RSSS MTM

Łożysko 624 2RSSS MTM łączy kompaktową konstrukcję z dodatkowymi właściwościami ochronnymi. **Obustronne gumowe uszczelnienia (2RS) wzmocnione specjalną powłoką (SS)** skutecznie chronią wnętrze łożyska przed wilgocią i drobnymi

zanieczyszczeniami, zapewniając niezawodną i cichą pracę nawet w wymagających warunkach.

Dlaczego warto je wybrać:

- podwójne uszczelnienie i **wzmocniona konstrukcja zwiększają odporność na wilgoć i zanieczyszczenia,**
- wąska budowa umożliwia montaż w ciasnych przestrzeniach,
- **stabilna i cicha praca** przy wysokich prędkościach obrotowych,
- fabryczne smarowanie pozwala na długotrwałą eksploatację bez dodatkowej konserwacji.

Łożysko 624 2RSSS MTM to trwałe i praktyczne rozwiązanie dla precyzyjnych mechanizmów, które wymagają ochrony przed czynnikami zewnętrznymi i długowieczności działania.