



Kod produktu: 626-2RSSS-MTM

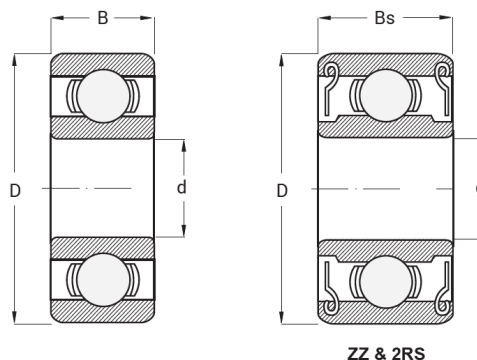
Kod EAN: 5907772115404

d [mm]	6
D [mm]	19
B [mm]	6,0
Bs [mm]	6,0
nośność dynam. [N]	1720
nośność stat. [N]	620
Waga [kg]	0,00815

Warianty produktu

Indeks	Cena
Łożysko Kulkowe Jednorzędowe Miniaturowe 626 2RSSS 626-2RSSS-MTM	Ceny produktów widoczne dopiero po zalogowaniu. Jeżeli nie posiadasz konta, zarejestruj się.

Galeria



Opis produktu

Łożysko Kulkowe Jednorzędowe Miniaturowe 626 2RSSS MTM

Łożysko 626 2RSSS MTM łączy kompaktową konstrukcję z wysoką ochroną wnętrza. Obustronne gumowe uszczelnienia (2RS) wzmocnione specjalnym zabezpieczeniem (SS) skutecznie chronią przed kurzem i wilgocią, zapewniając niezawodną

i cichą pracę nawet w trudnych warunkach.

Najważniejsze cechy:

- podwójne uszczelnienie i wzmocniona konstrukcja zwiększają odporność na zanieczyszczenia i wilgoć,
- kompaktowa budowa umożliwia montaż w ciasnych przestrzeniach,
- płynna i cicha praca przy wysokich prędkościach obrotowych,
- fabryczne smarowanie pozwala na długotrwałą eksploatację bez dodatkowej konserwacji.

Łożysko 626 2RSSS MTM to solidne rozwiązanie dla precyzyjnych mechanizmów, w których liczy się **trwałość, niezawodność i ochrona** przed czynnikami zewnętrznymi.