



Kod produktu: 627-2RSSS-MTM

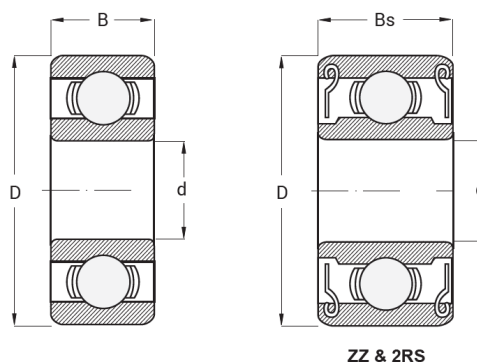
Kod EAN: 5907772115459

d [mm]	7
D [mm]	22
B [mm]	7,0
Bs [mm]	7,0
nośność dynam. [N]	3250
nośność stat. [N]	1370
Waga [kg]	0,01270

Warianty produktu

Indeks	Cena
Łożysko Kulkowe Jednorzędowe Miniaturowe 627 2RSSS 627-2RSSS-MTM	Ceny produktów widoczne dopiero po zalogowaniu. Jeżeli nie posiadasz konta, zarejestruj się.

Galeria



Opis produktu

Łożysko Kulkowe Jednorzędowe Miniaturowe 627 2RSSS

Model 627 2RSSS to **miniaturowe łożysko kulkowe wyposażone w podwójne gumowe uszczelnienie typu SSS**, które zapewnia zwiększoną szczelność i skutecznie **ogranicza wpływ wilgoci, kurzu oraz drobnych zanieczyszczeń**. Dzięki temu łożysko jest odpowiednim wyborem do pracy w trudniejszych warunkach, gdzie standardowe rozwiązania mogą okazać się

niewystarczające.

Najważniejsze cechy:

- kompaktowa konstrukcja przeznaczona do niewielkich mechanizmów,
- uszczelnienie SSS gwarantujące **wyższą odporność na zanieczyszczenia niż w typowych wersjach,**
- cicha i płynna praca przy niskich oporach toczenia,
- **zwiększona trwałość i niezawodność** w wymagających aplikacjach.

Zastosowanie:

Małe silniki, elektronarzędzia, sprzęt AGD, urządzenia elektryczne oraz mechanizmy precyzyjne, w których kluczowa jest ochrona łożysk przed czynnikami zewnętrznymi.