



Kod produktu: 629-2RSSS-MTM

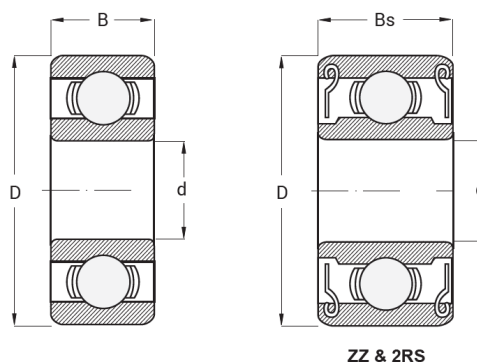
Kod EAN: 5907772115565

d [mm]	9
D [mm]	26
B [mm]	8,0
Bs [mm]	8,0
nośność dynam. [N]	4620
nośność stat. [N]	1960
Waga [kg]	0,01950

Warianty produktu

Indeks	Cena
Łożysko Kulkowe Jednorzędowe Miniaturowe 629 2RSSS 629-2RSSS-MTM	Ceny produktów widoczne dopiero po zalogowaniu. Jeżeli nie posiadasz konta, zarejestruj się.

Galeria



Opis produktu

Łożysko Kulkowe Jednorzędowe Miniaturowe 629 2RSSS

Łożysko 629 2RSSS MTM to miniaturowe łożysko kulkowe jednorzędowe z **podwójnym wzmocnionym gumowym uszczelnieniem typu SSS**. Takie rozwiązanie zapewnia **maksymalną ochronę przed kurzem, wilgocią i drobnymi zanieczyszczeniami**, dzięki czemu łożysko zachowuje smarowanie na dłużej i wymaga minimalnej konserwacji.

Najważniejsze cechy:

- podwójne wzmocnione uszczelnienie SSS – zwiększona odporność na zanieczyszczenia,
- **wersja miniaturowa** – kompaktowe wymiary umożliwiające montaż w ciasnych przestrzeniach,
- cicha i płynna praca nawet przy wysokich prędkościach,
- wysoka trwałość i niezawodność w trudniejszych warunkach eksploatacji.

Zastosowanie:

łożysko 629 2RSSS MTM idealnie sprawdza się w małych silnikach, elektronarzędziach, sprzęcie AGD oraz precyzyjnych mechanizmach, w których wymagana jest długa żywotność, niezawodność i ochrona przed czynnikami zewnętrznymi.
