



Kod produktu: 634-2RSSS-MTM

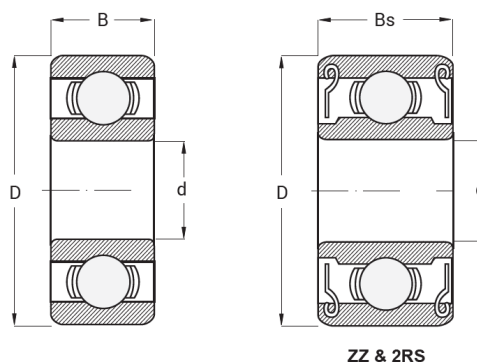
Kod EAN: 5907772117248

d [mm]	4
D [mm]	16
B [mm]	5,0
Bs [mm]	5,0
nośność dynam. [N]	1110
nośność stat. [N]	380
Waga [kg]	0,00510

Warianty produktu

Indeks	Cena
Łożysko Kulkowe Jednorzędowe Miniaturowe 634 2RSSS 634-2RSSS-MTM	Ceny produktów widoczne dopiero po zalogowaniu. Jeżeli nie posiadasz konta, zarejestruj się.

Galeria



Opis produktu

Łożysko Kulkowe Jednorzędowe Miniaturowe 634 2RSSS to **wysokiej jakości łożysko przeznaczone do precyzyjnych urządzeń** i mechanizmów o ograniczonej przestrzeni montażowej. Wyposażone w zaawansowane **gumowe uszczelnienia 2RSSS**, skutecznie chroni wnętrze łożyska przed kurzem, pyłem i wilgocią, zapewniając **dłuższą żywotność i niezawodność działania**.

Model 634 2RSSS sprawdzi się w małych silnikach, aparatach elektronicznych i precyzyjnych układach przemysłowych, **gwarantując płynny ruch, łatwy montaż i stabilną pracę** nawet w trudniejszych warunkach eksploatacyjnych.