



Kod produktu: 635-2RSSS-MTM

Kod EAN: 5907772117286

d [mm]	5
D [mm]	19
B [mm]	6,0
Bs [mm]	6,0
nośność dynam. [N]	1720
nośność stat. [N]	620
Waga [kg]	0,00800

Warianty produktu

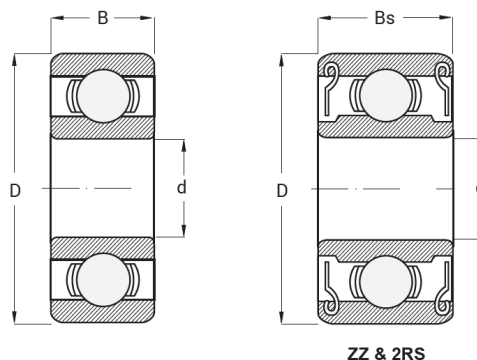
Indeks

Cena

Łożysko Kulkowe Jednorzędowe Miniaturowe
635 2RSSS
635-2RSSS-MTM

Ceny produktów widoczne dopiero po zalogowaniu. Jeżeli nie posiadasz konta, zarejestruj się.

Galeria



Opis produktu

Łożysko Kulkowe Jednorzędowe Miniaturowe 635 2RSSS to wysokiej jakości **łożysko przeznaczone do precyzyjnych mechanizmów i urządzeń** o ograniczonej przestrzeni montażowej. Wyposażone w zaawansowane **gumowe uszczelnienia 2RSSS**, skutecznie chroni wnętrze łożyska przed kurzem, pyłem i wilgocią, zapewniając **długotrwałą żywotność oraz niezawodną pracę**.

Model 635 2RSSS sprawdzi się w małych silnikach, aparatach elektronicznych oraz precyzyjnych układach przemysłowych, **gwarantując płynny ruch, łatwy montaż i stabilne działanie** nawet w trudniejszych warunkach eksploatacyjnych.