



Kod produktu: 2207-K2RS-MTM

Kod EAN: 5907772102039

d [mm]	35
D [mm]	72
B [mm]	23
nośność dynam. [N]	30700
nośność stat. [N]	8800
Waga [kg]	0,400

Warianty produktu

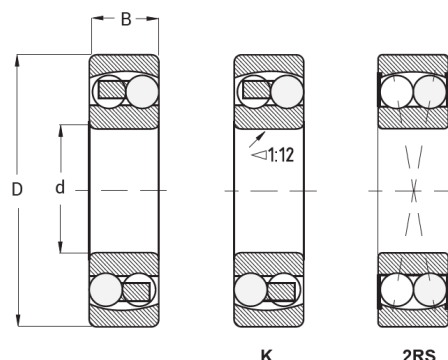
Indeks

Cena

Łożysko Kulkowe Wahliwe Dwurzędowe
2207 K2RS
2207-K2RS-MTM

Ceny produktów widoczne dopiero po zalogowaniu. Jeżeli nie posiadasz konta, zarejestruj się.

Galeria



Opis produktu

Łożysko Kulkowe Wahliwe Dwurzędowe 2207 K2RS

Model 2207 K2RS to dwurzędowe **łożysko kulkowe wahliwe z podwójnymi uszczelnieniami gumowymi (2RS)**, które skutecznie chronią przed zanieczyszczeniami i wilgocią. Dzięki solidnej konstrukcji umożliwia przenoszenie zarówno obciążeń promieniowych, jak i osiowych, zapewniając stabilną pracę w trudnych warunkach przemysłowych. Wytrzymałe materiały oraz

precyzyjne wykonanie gwarantują **długą żywotność łożyska, minimalizując potrzebę konserwacji**. Idealne do maszyn, przekładni i urządzeń wymagających wysokiej niezawodności i ochrony przed pyłem oraz cieciami.