



Kod produktu: 2213-2RS-MTM

Kod EAN: 5907772102268

d [mm]	65
D [mm]	120
B [mm]	31
nośność dynam. [N]	57200
nośność stat. [N]	20000
Waga [kg]	1,450

Warianty produktu

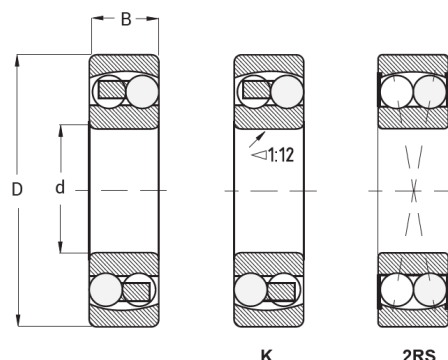
Indeks

Cena

Łożysko Kulkowe Wahliwe Dwurzędowe
2213 2RS
2213-2RS-MTM

Ceny produktów widoczne dopiero po zalogowaniu. Jeżeli nie posiadasz konta, zarejestruj się.

Galeria



Opis produktu

Łożysko Kulkowe Wahliwe Dwurzędowe 2213 2RS

Łożysko 2213 2RS to dwurzędowe łożysko kulkowe wahliwe **wyposażone w obustronne uszczelnienia gumowe (2RS)**, które skutecznie chronią przed wnikaniem zanieczyszczeń i utratą smaru. Konstrukcja samonastawna umożliwia kompensację niewspółosiowości pomiędzy wałem a oprawą, zapewniając cichą i płynną pracę. Łożysko przeznaczone jest **do przenoszenia**

obciążeń promieniowych oraz umiarkowanych osiowych, idealne do zastosowań w maszynach przemysłowych, wentylatorach, pompach i silnikach elektrycznych.