



Kod produktu: **61801 (6801)-ZZSS-MTM**  
Kod EAN: **5907772111369**

d [mm]	12
D [mm]	21
B [mm]	5
nośność dynam. [N]	1430
nośność stat. [N]	670
Waga [kg]	0,006

## Warianty produktu

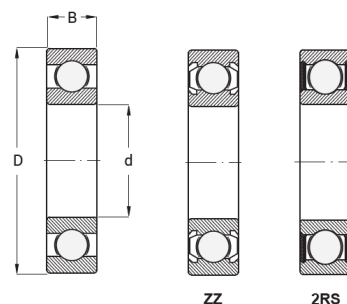
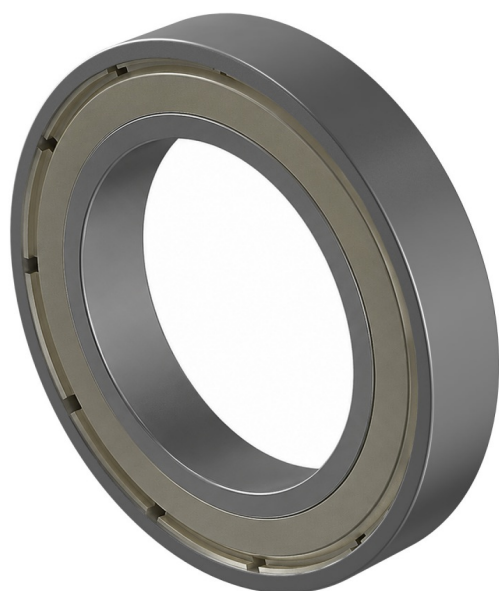
Indeks

Cena

Łożysko Kulkowe Jednorzędowe 61801  
ZZSS  
61801 (6801)-ZZSS-MTM

Ceny produktów widoczne dopiero po zalogowaniu. Jeżeli nie posiadasz konta, zarejestruj się.

## Galeria



## Opis produktu

### Łożysko Kulkowe Jednorzędowe 61801 ZZSS

Łożysko kulkowe jednorzędowe 61801 ZZSS to wytrzymały element do stabilnego prowadzenia wałów w lekkich i średnich urządzeniach mechanicznych. Wersja ZZSS **wyposażona jest w podwójne metalowe osłony z obu stron, które chronią wnętrze łożyska przed kurzem, pyłem i drobnymi zabrudzeniami**, zapewniając długotrwałą i niezawodną pracę.

### Najważniejsze zalety 61801 ZZSS:

- podwójne metalowe osłony zwiększające ochronę przed zanieczyszczeniami,
- kompaktowa, jednorzędowa konstrukcja łatwa w montażu,
- cicha i płynna praca przy umiarkowanych obciążeniach promieniowych.

### Typowe zastosowania:

- małe silniki elektryczne i wentylatory,
- precyzyjne napędy maszyn i sprzęt AGD,
- lekkie maszyny przemysłowe wymagające stabilności wału i niezawodności.

Łożysko 61801 ZZSS **łączy solidność, precyzję i ochronę**, będąc idealnym wyborem dla urządzeń, które potrzebują **bezawaryjnej i długotrwałej eksploatacji**.

---