



Kod produktu: 61914 (6914)-MTM

Kod EAN: 5907772113165

d [mm]	70
D [mm]	100
B [mm]	16
nośność dynam. [N]	23800
nośność stat. [N]	18300
Waga [kg]	0,35

Warianty produktu

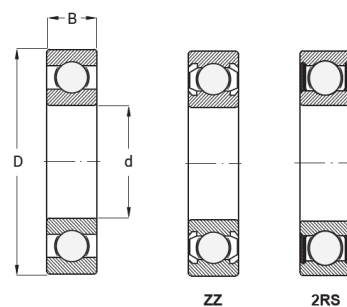
Indeks

Cena

Łożysko Kulkowe Jednorzędowe
61914
61914 (6914)-MTM

Ceny produktów widoczne dopiero po zalogowaniu. Jeżeli nie posiadasz konta, zarejestruj się.

Galeria



Opis produktu

Łożysko kulkowe jednorzędowe 61914

Łożysko 61914 to **precyzyjny, jednorzędowy element kulkowy**, który sprawdzi się wszędzie tam, gdzie liczy się **niezawodność i trwałość**. Jego konstrukcja pozwala na równomierne rozłożenie obciążeń, co zapewnia **płynną i stabilną pracę** wałów oraz mechanizmów. Wersja otwarta daje **pełny dostęp do smarowania**, umożliwiając łatwe utrzymanie łożyska w

doskonałej kondycji przez długi czas.

Zastosowanie:

- napędach mechanicznych i silnikach elektrycznych,
- pompach, wentylatorach i sprężarkach,
- maszynach przemysłowych i rolniczych,
- elektronarzędziach i urządzeniach wymagających trwałych elementów tocznych,
- środowiskach, gdzie możliwe jest regularne smarowanie.

Dzięki solidnej konstrukcji i precyzyjnemu wykonaniu, łożysko kulkowe 61914 zapewnia **stabilną i długotrwałą pracę maszyn**, co przekłada się na mniejsze ryzyko awarii oraz większą efektywność procesów przemysłowych.