



Kod produktu: 61903 (6903)-MTM

Kod EAN: 5907772112670

d [mm]	17
D [mm]	30
B [mm]	7
nośność dynam. [N]	4360
nośność stat. [N]	2320
Waga [kg]	0,018

Warianty produktu

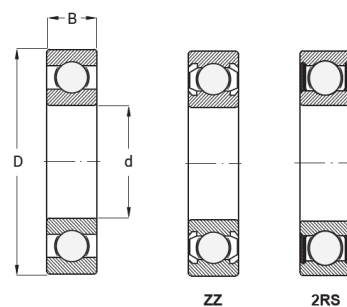
Indeks

Cena

Łożysko Kulkowe Jednorzędowe
61903
61903 (6903)-MTM

Ceny produktów widoczne dopiero po zalogowaniu. Jeżeli nie posiadasz konta, zarejestruj się.

Galeria



Opis produktu

Łożysko kulkowe jednorzędowe 61903

Łożysko 61903 to klasyczne jednorzędowe łożysko kulkowe o wszechstronnym zastosowaniu. Jego konstrukcja zapewnia **stabilną pracę przy niskim tarciu** oraz niezawodność w standardowych aplikacjach mechanicznych.

Cechy wyróżniające:

- precyzyjna budowa zapewniająca płynne toczenie,
- gotowe do montażu, fabrycznie nasmarowane,
- kompaktowe wymiary ułatwiające integrację w różnorodnych mechanizmach,
- odporność na typowe obciążenia promieniowe i umiarkowane obciążenia osiowe.

Typowe zastosowania:

- małe silniki elektryczne i sprzęt AGD,
- elektronarzędzia i maszyny przemysłowe,
- mechanizmy, gdzie istotna jest stabilność pracy i długowieczność łożyska,
- urządzenia w środowisku o niskim zapyleniu.

łożysko 61903 to **solidne i uniwersalne rozwiązanie**, które sprawdzi się w wielu codziennych i przemysłowych zastosowaniach.