



Kod produktu: 61904 (6904)-MTM

Kod EAN: 5907772112731

d [mm]	20
D [mm]	37
B [mm]	9
nośność dynam. [N]	6370
nośność stat. [N]	3650
Waga [kg]	0,038

Warianty produktu

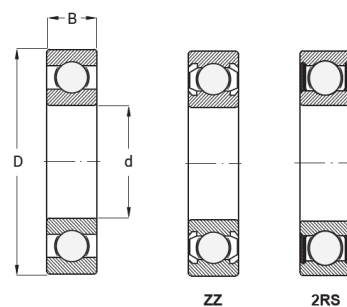
Indeks

Cena

Łożysko Kulkowe Jednorzędowe
61904
61904 (6904)-MTM

Ceny produktów widoczne dopiero po zalogowaniu. Jeżeli nie posiadasz konta, zarejestruj się.

Galeria



Opis produktu

Łożysko kulkowe jednorzędowe 61904

Łożysko 61904 to smukłe i precyzyjne łożysko kulkowe jednorzędowe o cienkim przekroju. Charakteryzuje się **niskim momentem tarcia, cichą pracą oraz możliwością przenoszenia** obciążeń promieniowych przy stosunkowo kompaktowych wymiarach.

Najważniejsze cechy:

- otwarta konstrukcja – przystosowane do pracy zewnętrznym smarowaniem,
- niski poziom hałasu i wibracji,
- kompaktowa budowa przy zachowaniu wysokiej nośności,
- możliwość pracy przy wysokich prędkościach obrotowych.

Zastosowania:

- silniki elektryczne,
- precyzyjne mechanizmy i urządzenia,
- maszyny przemysłowe i tekstylne,
- sprzęt AGD, elektronarzędzia,
- aplikacje wymagające smukłych łożysk o cienkim przekroju.

Łożysko 61904 jest wybierane tam, gdzie kluczowe są: **małe opory ruchu, cicha praca i kompaktowe wymiary.**