



Kod produktu: 61908 (6908)-MTM

Kod EAN: 5907772112960

d [mm]	40
D [mm]	62
B [mm]	12
nośność dynam. [N]	13800
nośność stat. [N]	9300
Waga [kg]	0,12

Warianty produktu

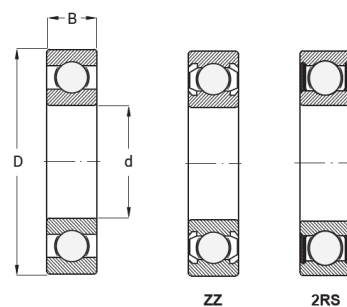
Indeks

Cena

Łożysko Kulkowe Jednorzędowe
61908
61908 (6908)-MTM

Ceny produktów widoczne dopiero po zalogowaniu. Jeżeli nie posiadasz konta, zarejestruj się.

Galeria



Opis produktu

Łożysko kulkowe jednorzędowe 61908

Łożysko kulkowe jednorzędowe 61908 to **wytrzymały i precyzyjny element toczny**, zaprojektowany do pracy przy większych obciążeniach i w aplikacjach wymagających niezawodności. Wersja otwarta umożliwia **łatwe smarowanie i kontrolę stanu łożyska**, co jest szczególnie przydatne w środowiskach o niskim poziomie zanieczyszczeń.

Najważniejsze cechy:

- typ: łożysko kulkowe jednorzędowe, seria 61900,
- wymiary: 40 × 68 × 12 mm (średnica wewnętrzna × zewnętrzna × szerokość),
- wersja otwarta - brak osłon,
- wysoka wytrzymałość i trwałość,
- niski poziom tarcia, dobra prędkość obrotowa,
- kompaktowa konstrukcja przy dużej nośności.

Zastosowanie:

- silniki elektryczne i napędy mechaniczne,
- wentylatory, pompy i sprężarki,
- maszyny przemysłowe i rolnicze,
- elektronarzędzia i urządzenia mechaniczne o większych obciążeniach,
- aplikacje w środowiskach kontrolowanych, gdzie możliwe jest regularne smarowanie.

Dzięki **solidnej konstrukcji i wysokiej jakości materiałom**, łożysko kulkowe 61908 zapewnia **niezawodną i długotrwałą pracę** w wymagających zastosowaniach przemysłowych.
