



Kod produktu: **61803 (6803)-ZZSS-MTM**
Kod EAN: **5907772111499**

d [mm]	17
D [mm]	26
B [mm]	5
nośność dynam. [N]	1680
nośność stat. [N]	930
Waga [kg]	0,008

Warianty produktu

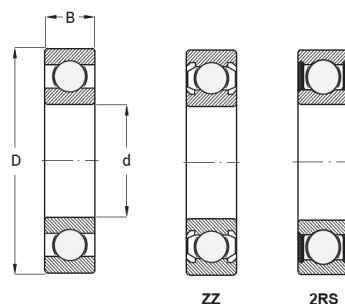
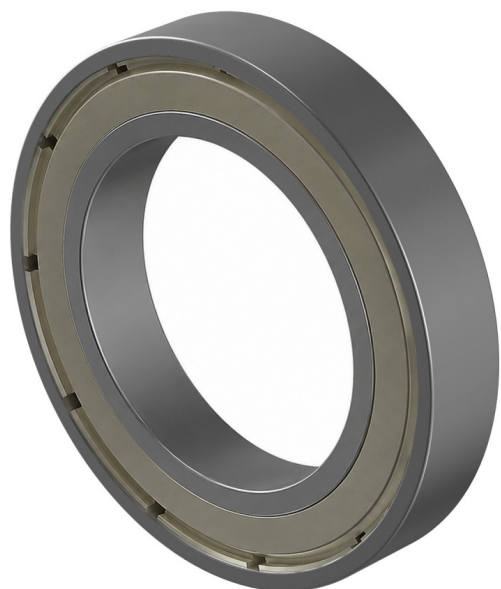
Indeks

Cena

Łożysko Kulkowe Jednorzędowe 61803
ZZSS
61803 (6803)-ZZSS-MTM

Ceny produktów widoczne dopiero po zalogowaniu. Jeżeli nie posiadasz konta, zarejestruj się.

Galeria



Opis produktu

Łożysko Kulkowe Jednorzędowe 61803 ZZSS

Łożysko kulkowe jednorzędowe 61803 ZZSS to wytrzymały element toczny, który **zapewnia stabilne prowadzenie wałów** w lekkich i średnich maszynach. Wersja ZZSS posiada **podwójne metalowe osłony z obu stron**, które chronią wnętrze łożyska przed pyłem, zabrudzeniami i drobnymi ciałami obcymi, zwiększając jego **trwałość i niezawodność**.

Najważniejsze zalety 61803 ZZSS:

- podwójne metalowe osłony zwiększające ochronę przed zanieczyszczeniami,
- kompaktowa, jednorzędowa konstrukcja ułatwiająca montaż,
- płynna i cicha praca przy umiarkowanych obciążeniach promieniowych.

Typowe zastosowania:

- małe silniki elektryczne i wentylatory,
- precyzyjne napędy maszyn i sprzęt AGD,
- lekkie maszyny przemysłowe wymagające stabilności wału i niezawodnej eksploatacji.

Łożysko 61803 ZZSS **łączy trwałość, precyzję i solidną ochronę**, stanowiąc idealny wybór dla urządzeń wymagających **bezwaryjnej i długotrwałej pracy**.
