



Kod produktu: **61804 (6804)-ZZSS-MTM**  
Kod EAN: **5907772111550**

d [mm]	20
D [mm]	32
B [mm]	7
nośność dynam. [N]	2700
nośność stat. [N]	1500
Waga [kg]	0,018

## Warianty produktu

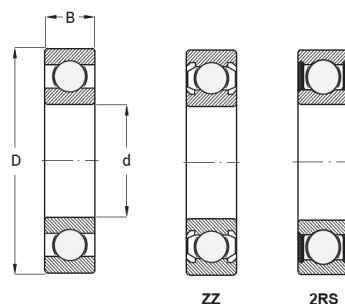
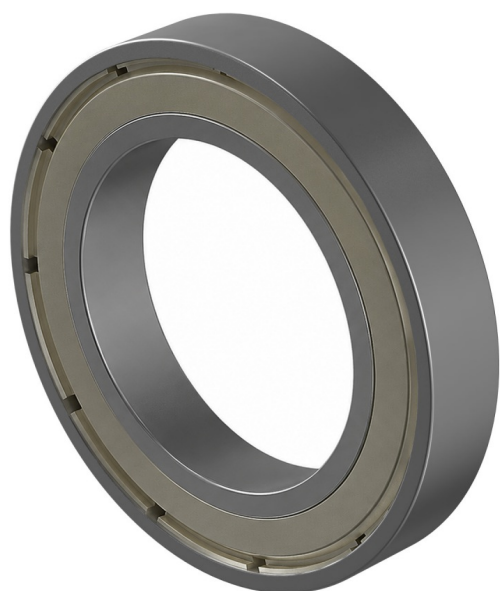
Indeks

Cena

Łożysko Kulkowe Jednorzędowe 61804  
ZZSS  
61804 (6804)-ZZSS-MTM

Ceny produktów widoczne dopiero po zalogowaniu. Jeżeli nie posiadasz konta, zarejestruj się.

## Galeria



## Opis produktu

### Łożysko Kulkowe Jednorzędowe 61804 ZZSS

Łożysko kulkowe jednorzędowe 61804 ZZSS to precyzyjny **element toczny, wyposażony w podwójne metalowe uszczelnienia (ZZSS)**. Dzięki nim łożysko oferuje zwiększoną ochronę przed kurzem, wilgocią i drobnymi zanieczyszczeniami, co przekłada się na wydłużoną trwałość i niezawodność pracy nawet w trudniejszych warunkach eksploatacyjnych.

**Najważniejsze zalety:**

- dodatkowe uszczelnienia typu SS podnoszą odporność na czynniki zewnętrzne,
- niskie tarcie zapewniające cichą i energooszczędną pracę,
- kompaktowa budowa ułatwiająca montaż w wielu typach urządzeń.

**Typowe zastosowania:**

- urządzenia przemysłowe pracujące w zapyłonym środowisku,
- maszyny rolnicze i budowlane,
- napędy i silniki, w których liczy się długa żywotność oraz bezawaryjność.

Łożysko 61804 ZZSS to doskonały wybór dla tych, którzy szukają połączenia ochrony, **trwałości i precyzji działania**.