



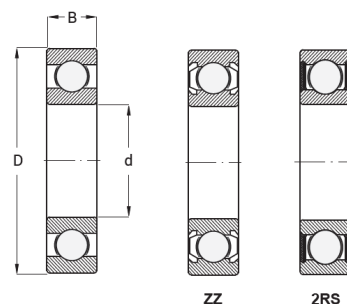
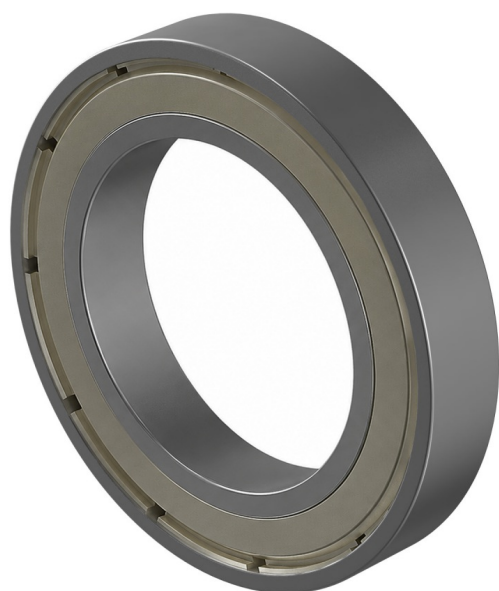
Kod produktu: 61806 (6806)-ZZSS-MTM  
Kod EAN: 5907772111666

d [mm]	30
D [mm]	42
B [mm]	7
nośność dynam. [N]	4490
nośność stat. [N]	2900
Waga [kg]	0,027

## Warianty produktu

Indeks	Cena
Łożysko Kulkowe Jednorzędowe 61806 ZZSS 61806 (6806)-ZZSS-MTM	Ceny produktów widoczne dopiero po zalogowaniu. Jeżeli nie posiadasz konta, zarejestruj się.

## Galeria



## Opis produktu

### Łożysko Kulkowe Jednorzędowe 61806 ZZSS

Łożysko 61806 ZZSS to cienkościennie łożysko kulkowe jednorzędowe z obustronnymi metalowymi osłonami (ZZ) w wersji wzmocnionej (SS). Takie połączenie **zapewnia maksymalną ochronę przed kurzem, pyłem i drobnymi zanieczyszczeniami**, a jednocześnie pozwala na pracę przy wysokich prędkościach obrotowych.

Dzięki fabrycznemu smarowaniu i solidnej konstrukcji, łożysko to **gwarantuje długotrwałą, bezobsługową eksploatację**. Idealnie sprawdza się w silnikach elektrycznych, przekładniach, wentylatorach, pompach i maszynach przemysłowych, gdzie wymagana jest niezawodność i stabilność działania.

Łożysko 61806 ZZSS to połączenie **trwałości, ochrony i wysokiej wydajności**, które sprawdzi się w wymagających warunkach pracy.