



Kod produktu: 61807 (6807)-ZZSS-MTM
Kod EAN: 5907772111710

d [mm]	35
D [mm]	47
B [mm]	7
nośność dynam. [N]	4750
nośność stat. [N]	3200
Waga [kg]	0,030

Warianty produktu

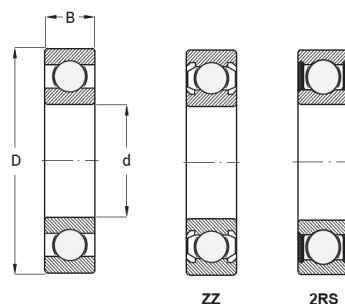
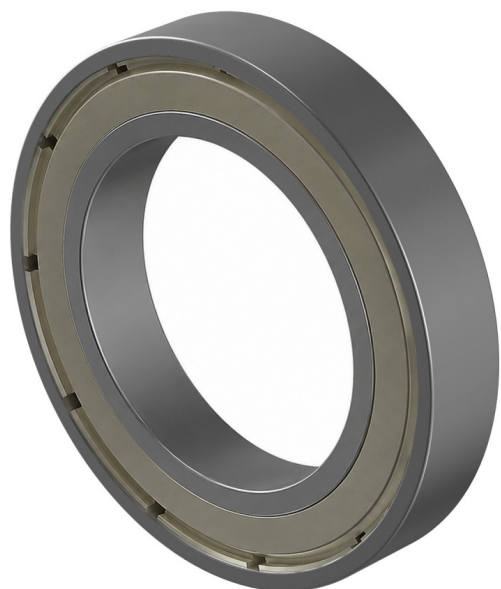
Indeks

Cena

Łożysko Kulkowe Jednorzędowe 61807
ZZSS
61807 (6807)-ZZSS-MTM

Ceny produktów widoczne dopiero po zalogowaniu. Jeżeli nie posiadasz konta, zarejestruj się.

Galeria



Opis produktu

Łożysko Kulkowe Jednorzędowe 61807 ZZSS

Łożysko 61807 ZZSS to cienkościenne łożysko kulkowe jednorzędowe z **obustronnymi metalowymi osłonami w wersji wzmocnionej (SS)**. Takie rozwiązanie zapewnia maksymalną ochronę przed kurzem, pyłem i innymi zanieczyszczeniami, jednocześnie **umożliwiając pracę przy wysokich prędkościach obrotowych**.

Dzięki fabrycznemu smarowaniu i solidnej konstrukcji, model 61807 ZZSS gwarantuje **długotrwałą i bezproblemową eksploatację**. Łożysko sprawdzi się w silnikach elektrycznych, przekładniach, wentylatorach, pompach i maszynach przemysłowych, gdzie wymagana jest **niezawodność, stabilność i trwałość**.

Łożysko 61807 ZZSS to połączenie **ochrony, wydajności i odporności**, które spełnia oczekiwania nawet w najbardziej wymagających warunkach pracy.