



Kod produktu: 61809 (6809)-ZZSS-MTM

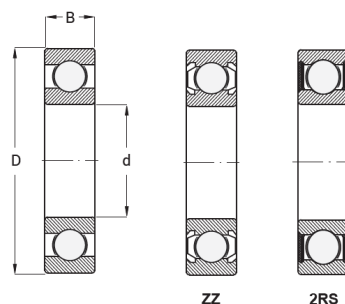
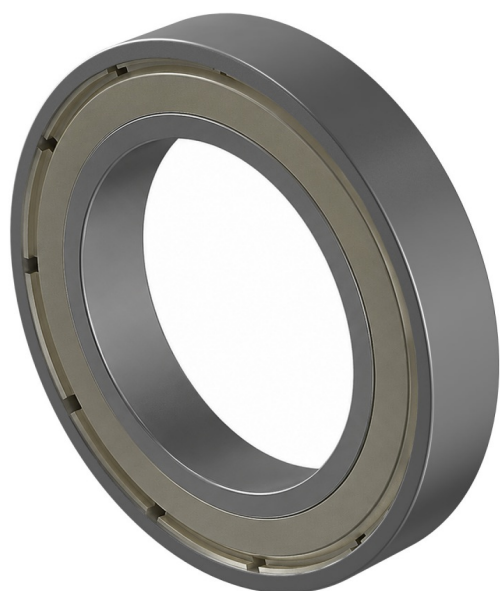
Kod EAN: 5907772111833

d [mm]	45
D [mm]	58
B [mm]	7
nośność dynam. [N]	6050
nośność stat. [N]	4300
Waga [kg]	0,400

Warianty produktu

Indeks	Cena
Łożysko Kulkowe Jednorzędowe 61809 ZZSS 61809 (6809)-ZZSS-MTM	Ceny produktów widoczne dopiero po zalogowaniu. Jeżeli nie posiadasz konta, zarejestruj się.

Galeria



Opis produktu

Łożysko Kulkowe Jednorzędowe 61809 ZZSS

Łożysko 61809 ZZSS to precyzyjne jednorzędowe **łożysko kulkowe o niskim profilu**, zaprojektowane z myślą o pracy w wymagających warunkach. Wyposażone jest w **podwójne metalowe osłony (ZZSS)**, które zapewniają skuteczniejszą **ochronę przed kurzem**, wilgocią oraz drobnymi zanieczyszczeniami w porównaniu ze standardową wersją ZZ.

Dzięki swojej konstrukcji charakteryzuje się:

- wysoką odpornością na zużycie,
- cichą i stabilną pracą,
- niskim momentem tarcia,
- możliwością pracy w aplikacjach o podwyższonym zapyleniu lub narażeniu na kontakt z drobinami.

Stosowane jest m.in. w:

- silnikach elektrycznych,
- pompach i wentylatorach,
- urządzeniach AGD,
- lekkich maszynach przemysłowych.

Łożysko 61809 ZZSS to rozwiązanie zapewniające **długą żywotność oraz niezawodną pracę** nawet w trudniejszych warunkach eksploatacyjnych.