



Kod produktu: 61902 (6902)-ZZSS-MTM  
Kod EAN: 5907772112632

|                    |       |
|--------------------|-------|
| d [mm]             | 15    |
| D [mm]             | 28    |
| B [mm]             | 7     |
| nośność dynam. [N] | 4030  |
| nośność stat. [N]  | 2040  |
| Waga [kg]          | 0,016 |

## Warianty produktu

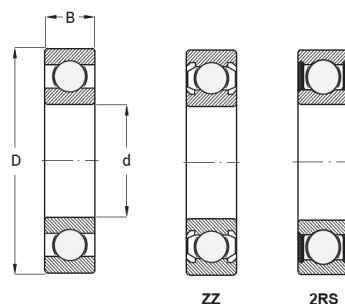
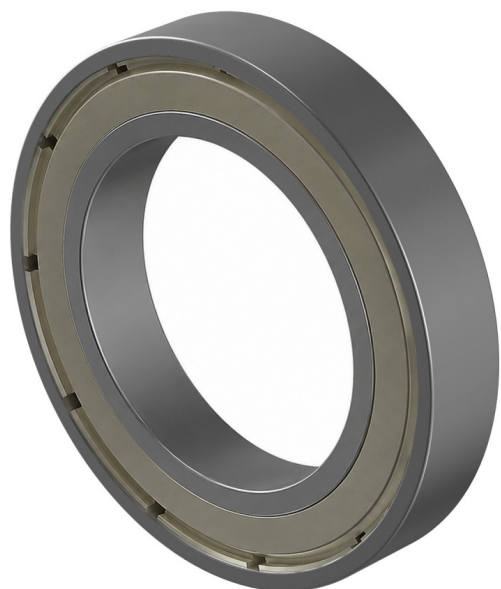
Indeks

Cena

Łożysko Kulkowe Jednorzędowe 61902  
ZZSS  
61902 (6902)-ZZSS-MTM

Ceny produktów widoczne dopiero po zalogowaniu. Jeżeli nie posiadasz konta, zarejestruj się.

## Galeria



## Opis produktu

### Łożysko kulkowe jednorzędowe 61902 ZZSS

Model 61902 ZZSS to jednorzędowe łożysko kulkowe z metalowymi osłonami po obu stronach (ZZ) i dodatkową ochroną typu SS, zapewniającą maksymalną szczelność i odporność na zanieczyszczenia. Dzięki temu łożysko pracuje stabilnie nawet w bardziej wymagających warunkach.

### Najważniejsze cechy:

- podwójne metalowe osłony z dodatkową uszczelką SS dla ochrony przed kurzem i wilgocią,
- fabrycznie nasmarowane, gotowe do montażu,
- cicha praca i niskie tarcie,
- wytrzymała konstrukcja odporna na typowe obciążenia promieniowe.

### Zastosowania:

- maszyny i urządzenia przemysłowe wymagające wytrzymałych i precyzyjnych łożysk,
- silniki elektryczne, elektronarzędzia, sprzęt AGD,
- mechanizmy w środowisku z obecnością pyłu lub drobnych zanieczyszczeń,
- wszędzie tam, gdzie liczy się długa żywotność i ochrona przed zabrudzeniami.

Łożysko 61902 ZZSS to idealne połączenie **solidności, trwałości i zwiększonej ochrony**, sprawdzające się w szerokim zakresie zastosowań.