



Kod produktu: 61907 (6907)-ZZSS-MTM
Kod EAN: 5907772112922

| | |
|--------------------|------|
| d [mm] | 35 |
| D [mm] | 55 |
| B [mm] | 10 |
| nośność dynam. [N] | 9560 |
| nośność stat. [N] | 6200 |
| Waga [kg] | 0,08 |

Warianty produktu

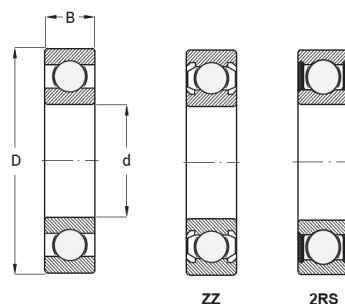
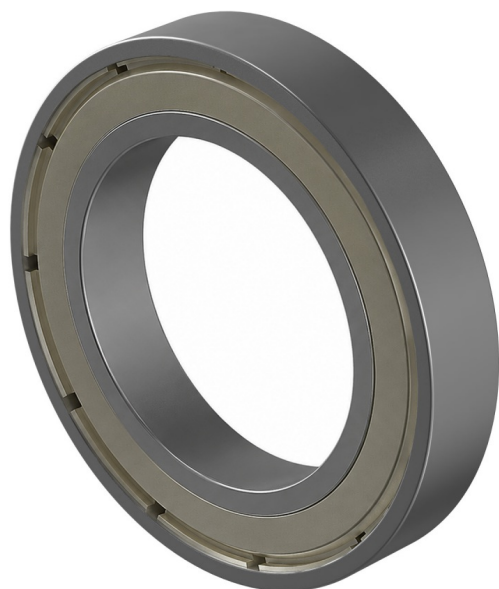
Indeks

Cena

Łożysko Kulkowe Jednorzędowe 61907
ZZSS
61907 (6907)-ZZSS-MTM

Ceny produktów widoczne dopiero po zalogowaniu. Jeżeli nie posiadasz konta, zarejestruj się.

Galeria



Opis produktu

Łożysko kulkowe jednorzędowe 61907 ZZSS

Łożysko kulkowe jednorzędowe 61907 ZZSS to **wytrzymały i precyzyjny element toczny, wykonany ze stali nierdzewnej**, dzięki czemu jest odporne na korozję, wilgoć oraz działanie czynników chemicznych. Obustronne **metalowe osłony (ZZ)** chronią wnętrze łożyska przed większymi zanieczyszczeniami, jednocześnie **utrzymując niskie tarcie i**

umożliwiają pracę przy wysokich prędkościach obrotowych.

Najważniejsze cechy:

- typ: łożysko kulkowe jednorzędowe, seria 61900,
- wymiary: 35 × 55 × 11 mm (średnica wewnętrzna × zewnętrzna × szerokość),
- materiał: stal nierdzewna (SS) – odporność na korozję i wilgoć,
- osłony: ZZ – metalowe, obustronne,
- fabrycznie nasmarowane, bezobsługowe,
- niskie tarcie, wysoka trwałość i niezawodność.

Zastosowanie:

- przemysł spożywczy, farmaceutyczny i chemiczny,
- urządzenia medyczne i laboratoryjne,
- pompy, sprężarki i wentylatory narażone na wilgoć, wodę lub chemikalia,
- maszyny rolnicze i przemysłowe w trudnych warunkach pracy,
- wszędzie tam, gdzie wymagana jest długotrwała niezawodność i ochrona przed zanieczyszczeniami.

Dzięki połączeniu stali nierdzewnej i metalowych osłon, łożysko kulkowe 61907 ZZSS zapewnia niezawodną, płynną i długotrwałą pracę w najbardziej wymagających środowiskach przemysłowych.