



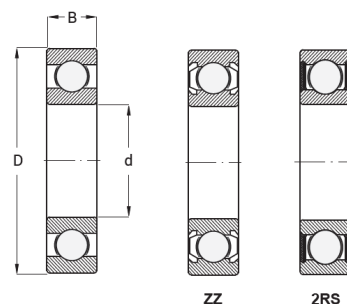
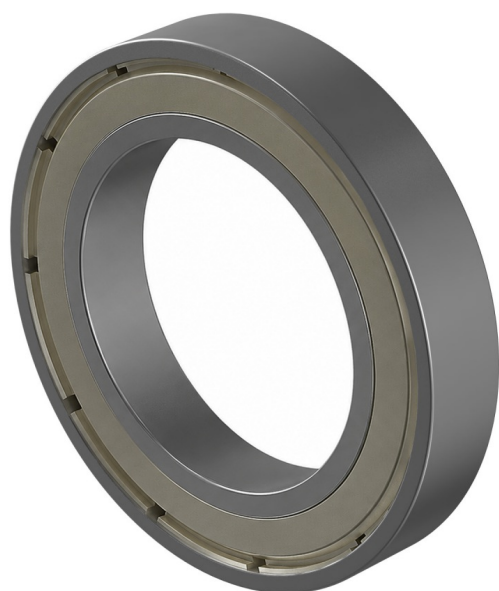
Kod produktu: **61909 (6909)-ZZSS-MTM**
Kod EAN: **5907772113035**

d [mm]	45
D [mm]	68
B [mm]	12
nośność dynam. [N]	10100
nośność stat. [N]	6700
Waga [kg]	0,12

Warianty produktu

Indeks	Cena
Łożysko Kulkowe Jednorzędowe 61909 ZZSS 61909 (6909)-ZZSS-MTM	Ceny produktów widoczne dopiero po zalogowaniu. Jeżeli nie posiadasz konta, zarejestruj się.

Galeria



Opis produktu

Łożysko kulkowe jednorzędowe 61909 ZZSS

Łożysko kulkowe jednorzędowe 61909 ZZSS to wytrzymały i precyzyjny element toczny, **wykonany ze stali nierdzewnej, dzięki czemu jest odporny na korozję, wilgoć oraz działanie czynników chemicznych**. Obustronne metalowe osłony (ZZ) chronią wewnątrz łożyska przed większymi zanieczyszczeniami, jednocześnie **utrzymując niskie tarcie** i umożliwiając pracę

przy wysokich prędkościach obrotowych.

Najważniejsze cechy:

- typ: łożysko kulkowe jednorzędowe, seria 61900,
- wymiary: 45 × 75 × 14 mm (średnica wewnętrzna × zewnętrzna × szerokość),
- materiał: stal nierdzewna (SS) – odporność na korozję i wilgoć,
- osłony: ZZ – metalowe, obustronne,
- fabrycznie nasmarowane, bezobsługowe,
- niskie tarcie, wysoka trwałość i niezawodność.

Zastosowanie:

- przemysł spożywczy, farmaceutyczny i chemiczny,
- urządzenia medyczne i laboratoryjne,
- pompy, sprężarki i wentylatory narażone na wilgoć, wodę lub chemikalia,
- maszyny rolnicze i przemysłowe w trudnych warunkach pracy,
- wszędzie tam, gdzie wymagana jest trwałość i niezawodność w środowiskach wilgotnych lub korozyjnych.

Dzięki połączeniu **stali nierdzewnej i metalowych osłon**, łożysko kulkowe 61909 ZZSS zapewnia niezawodną, płynną i długotrwałą pracę w najbardziej wymagających warunkach przemysłowych.