



Kod produktu: 61808 (6808)-ZZ-MTM

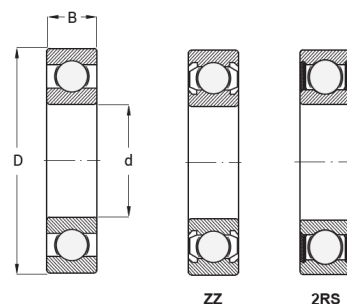
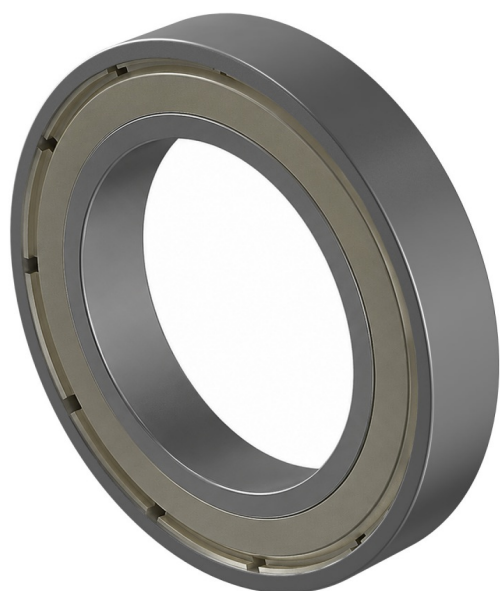
Kod EAN: 5907772111772

d [mm]	40
D [mm]	52
B [mm]	7
nośność dynam. [N]	4940
nośność stat. [N]	3450
Waga [kg]	0,034

Warianty produktu

Indeks	Cena
Łożysko Kulkowe Jednorzędowe 61808 ZZ 61808 (6808)-ZZ-MTM	Ceny produktów widoczne dopiero po zalogowaniu. Jeżeli nie posiadasz konta, zarejestruj się.

Galeria



Opis produktu

Łożysko Kulkowe Jednorzędowe 61808 ZZ

Łożysko 61808 ZZ to cienkościennie łożysko kulkowe jednorzędowe z **obustronnymi metalowymi osłonami (ZZ)**, które skutecznie chronią wnętrze przed kurzem i drobnymi zanieczyszczeniami. Takie zabezpieczenie pozwala na **stabilną i cichą pracę** nawet przy wysokich prędkościach obrotowych.

Model 61808 ZZ sprawdzi się w silnikach elektrycznych, przekładniach, wentylatorach i maszynach przemysłowych, gdzie **kluczowa jest niezawodność, trwałość i komfort eksploatacji.**

Łożysko 61808 ZZ łączy w sobie **wytrzymałość, ochronę i wydajność**, stanowiąc pewny wybór w wymagających zastosowaniach technicznych.