



Kod produktu: 619/6-2RSSS-MTM

Kod EAN: 5907772112311

d [mm]	6
D [mm]	15
B [mm]	5,0
Bs [mm]	5,0
nośność dynam. [N]	1740
nośność stat. [N]	670
Waga [kg]	0,00388

Warianty produktu

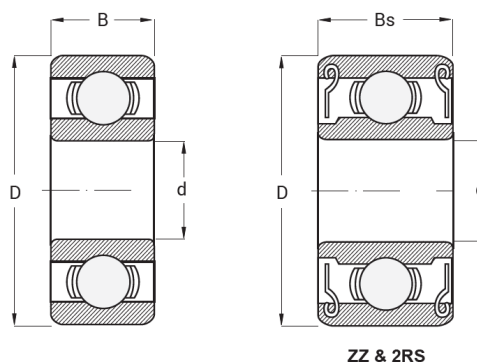
Indeks

Cena

Łożysko Kulkowe Jednorzędowe Miniaturowe
619/6 2RSSS
619/6-2RSSS-MTM

Ceny produktów widoczne dopiero po zalogowaniu. Jeżeli nie posiadasz konta, zarejestruj się.

Galeria



Opis produktu

Łożysko Kulkowe Jednorzędowe Miniaturowe 619/6 2RS SS MTM

Łożysko 619/6 2RS SS MTM łączy kompaktową budowę z odpornością na wilgoć i korozję. Obustronne gumowe uszczelnienia (2RS) chronią wnętrze łożyska, a stal nierdzewna (SS) zapewnia długotrwałą ochronę przed korozją, co sprawia,

że łożysko świetnie sprawdza się w trudniejszych warunkach pracy.

Dlaczego warto je wybrać:

- kompaktowe wymiary idealne do małych mechanizmów,
- wytrzymała stal nierdzewna zapewnia odporność na korozję i wilgoć,
- **cicha i płynna praca przy wysokich prędkościach,**
- fabryczne smarowanie pozwala na długą, bezobsługową eksploatację,
- odpowiednie do precyzyjnych napędów, silników elektrycznych i urządzeń elektronicznych.

łożysko 619/6 2RS SS MTM to **niezawodne i trwałe rozwiązanie do mechanizmów**, w których liczy się ochrona przed czynnikami zewnętrznymi oraz długowieczność elementu.